

**Spielwert**

Hinaufklettern, hineinkrabbeln oder hindurchkriechen, das Spielrohr bietet Kindern ab drei Jahren zahlreiche Möglichkeiten, ihre Beweglichkeit zu testen oder sich in der Röhre zu verstecken und der Phantasie im Rollenspiel freien Lauf zu lassen. Der Hohlraum lädt Kleine und Größere zum Rückzug oder einer kurzen Verschnaufpause ein, bevor es wieder zurück zum Spielen geht. Über die Aufstiegshölzer außen nach oben zu gelangen, erfordert Balance und Geschicklichkeit.

**Wesentliche Merkmale**

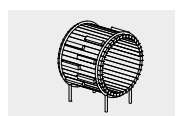
- Kindgerechte Vermaßung nach ergonomischen Erkenntnissen
- Natürlich belassene Holzoberfläche für verstärkte Sinnesansprache
- Bewegungsaktivität: klettern, krabbeln, kriechen, balancieren



**Spielrohr**

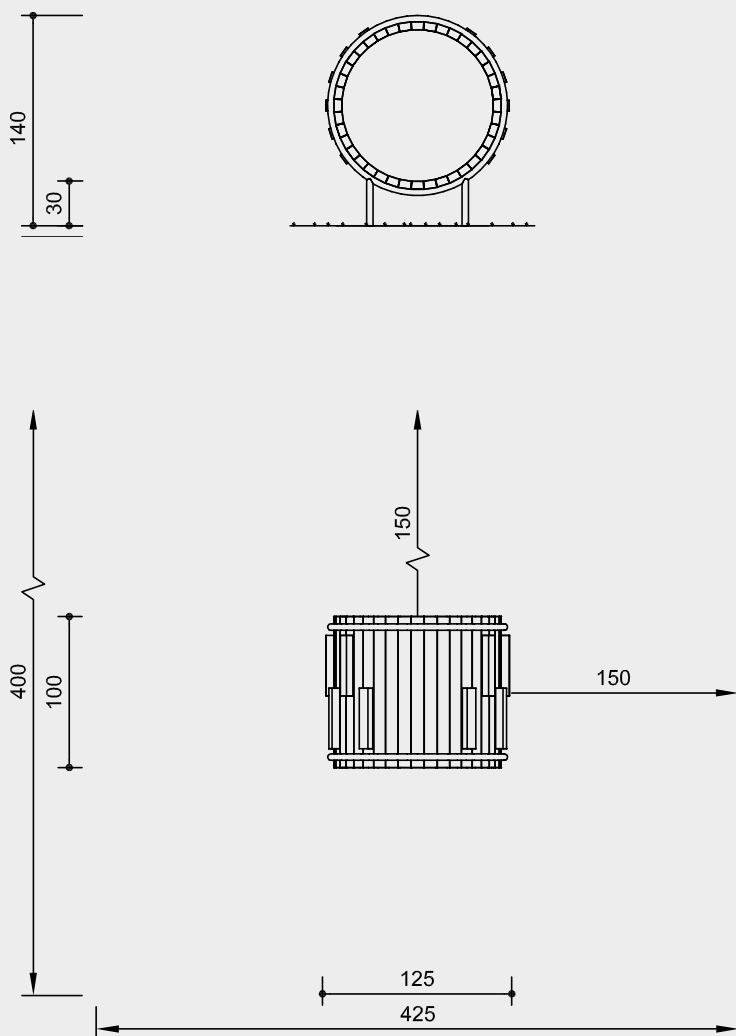
**Empfohlen für**

- Kindergartenkinder
- Schulkinder
- Betreute Spielbereiche, wie Kindergärten, Schulen, Kinderhorte o.ä.
- Öffentliche Spielbereiche ohne Betreuung, wie Spielplätze, Parkanlagen o.ä.



**Best.-Nr. 7.83130  
Spielrohr**

Sicherheitsbereich ———▶  
Gerätemaß ———●  
Funktionsbereich ———┘



Maßstab 1:50

Sicherheitsprüfung nach DIN EN 1176

**Lieferumfang**

1 Spielrohr

Fertigfundament aus Stahlbeton C35/45 erhältlich, siehe **Best.-Nr. 4.24160** in der Preisliste. Es werden 2 Stück benötigt.

**Installationshinweise**

Untergrund  
Anforderung an Boden:  
wie Fallhöhe ≤ 1,50 m  
(ausführliche Erläuterung siehe Preisliste)

Fundamente  
2 Stück 30 x 100 x 40 cm  
Aushub 60 cm

**Hinweis**

Bei Einbau mit Fertigfundament ist loses Fallschutzmaterial nicht geeignet.

**Achtung!**  
**Für Baustellenmaße aktuelle Montageanleitung anfordern.**

Technische Änderungen vorbehalten.

**Technische Angaben**

Gerät aus nicht imprägnierter Gebirgslärche

**Herzgetrennt**

Schnitthölzer herzgetrennt, dadurch Verminderung von Rissanfälligkeit und unerwünschter Formänderung



**Bodenverankerung**

Alle Teile zur Bodenverankerung sind aus feuerverzinktem Stahl bzw. Edelstahl

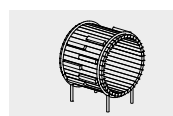


**Weitere Erläuterungen zu den Qualitätsmerkmalen siehe Preisliste.**

**Abmessungen**

(geringe Abweichungen möglich)

Länge	1,25 m
Breite	1,00 m
Höhe	1,40 m
Sitzhöhe	0,30 m
Gewicht	320 kg



**7.83130**