



Sonderausführung

Spielwert

Der aufwändig gebaute Achteckturm eignet sich durch seine ansprechende Formgebung besonders gut, um einen Spielbereich zu kennzeichnen. Er hat eine einzigartige Ausstrahlung und ist oft Treffpunkt in einer Spielanlage. Abenteuer- und Rollenspiele können sich um und mit ihm entfalten. Das serienmäßige Kletterseil und Anbaugeräte wie Netz oder Rutsche erhöhen den Spielanreiz. Höhe zu gewinnen, und von oben einmal aus ganz anderer Perspektive die Welt zu betrachten, tut Kindern gut und gibt ihnen das Gefühl, ein kleiner König zu sein.

Wesentliche Merkmale

- Alleinstellung
- Schöne Formgebung
- Spielimpuls: Höhe erleben
- Bewegungsaktivität: klettern

Empfohlen für

- Schulkinder
- Jugendliche
- Öffentliche Spielbereiche ohne Betreuung, wie Spielplätze, Parkanlagen o.ä.
- Schwimmbäder ohne Betreuung, wie Freibäder, Erlebnisbäder o.ä.



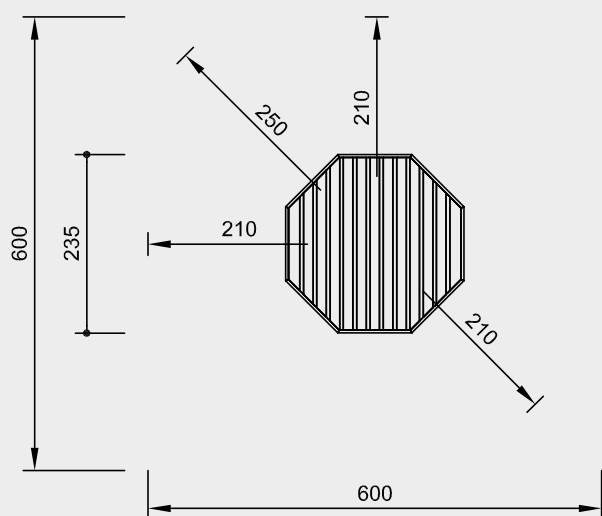
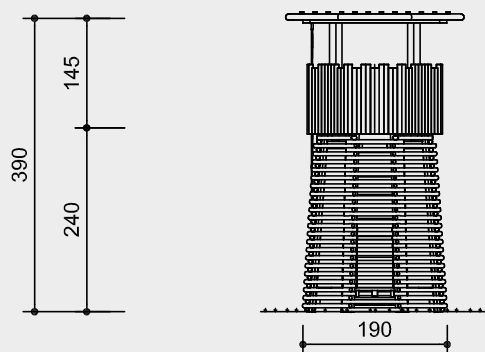
Achteckturm mit Kletterseil



7.79000

Best.-Nr. 7.79000
Achteckturm mit Kletterseil

Sicherheitsbereich →
 Gerätemaß ●
 Funktionsbereich —|



Maßstab 1:100

Sicherheitsprüfung nach DIN EN 1176

Lieferumfang

- 1 Turm mit innenliegendem Aufgang und Durchstieg zum Korb
- 1 Korbaufsatz
- 1 Dach mit Kletterseil
- 8 Stahlfüße

Installationshinweise

Untergrund entsprechend einer Fallhöhe ≤ 3,00 m (ausführliche Erläuterung siehe Preisliste)

Fundamente
 7 Stück 40 x 40 x 50 cm
 Aushubtiefe 70 cm
 1 Stück 60 x 40 x 50 cm
 Aushubtiefe 70 cm

Achtung!
Für Baustellenmaße aktuelle Montageanleitung anfordern.
 Technische Änderungen vorbehalten.

Technische Angaben

Gerät aus nicht imprägnierter Gebirgslärche

Herzgetrennt

Schnitthölzer herzgetrennt, dadurch Verminderung von Rissanfälligkeit und unerwünschter Formänderung



Hartholzsprossen

Klettersprossen aus Hartholz (Esche) Ø 4,2 cm, gefräst und gezapft, gegen Verdrehen gesichert, für Kinderhände gut zu greifen und nicht „kalt“



Richter-Herkulesseil

Richter-Herkulesseil, Ø > 20 mm, aus verzinkten sechslitzigen Stahlseilen, umlegt und verklebt mit Polyestergerüst, mit sehr guter Abriebbeständigkeit, fester Halt der Ummantelung auch bei punktueller Beschädigung



Alu-Seilpressung

Aluminium-Seilpressung, zylindrisch verpresst, mit abgerundeten Enden



Seilanschluss fest

Fester Seilanschluss ohne gefährliche Öffnungen. Schraubverbindung nachstellbar und im Holz versenkt



Bodenverankerung

Alle Teile zur Bodenverankerung sind aus feuerverzinktem Stahl bzw. Edelstahl



Weitere Erläuterungen zu den Qualitätsmerkmalen siehe Preisliste.

Standardfarbe Seil: regenbogen

Abmessungen

(geringe Abweichungen möglich)

Höhe	3,90 m
Plattformhöhe	2,40 m
Grundfläche Durchmesser	1,90 m
Gewicht	1300 kg



7.79000