



Foto © Anton Donikov

Spielwert

Mit großer Begeisterung spielen Kinder Bewegungsabläufe und Arbeitsprozesse der Erwachsenenwelt nach. Unser Bagger für Rollstuhlfahrer berücksichtigt die speziellen Bedürfnisse der Bewegungseinschränkung und ermöglicht dennoch einen Zugang zur Aktivität des Schaufelns. Wenn auch noch Wasser in der Nähe ist, bietet der Bagger besonders intensive Spielerlebnisse. Über eine Rampe ist eine niveaugleiche Einfahrt in den Bagger möglich. Die seitliche Schwenkbewegung des Baggerarms erfolgt mittels eines Handrads, die Schaufelsteuerung über zwei links und rechts angebrachte Handhebel. Mit einem Greifradius von 2,40 m schafft der Bagger Zugang zu einem weitläufigen Spielbereich.

Wesentliche Merkmale

- Förderung der Körperkoordination
- Spielimpuls: Schwenken, Drehen, Schaufeln
- Bewegungsaktivität: Kraft aufwenden

Empfohlen für

- Betreute Spielbereiche, wie Schulen, Kinderhorte o.ä.

Barrierefrei

- Selbsttätiges Spiel

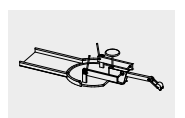
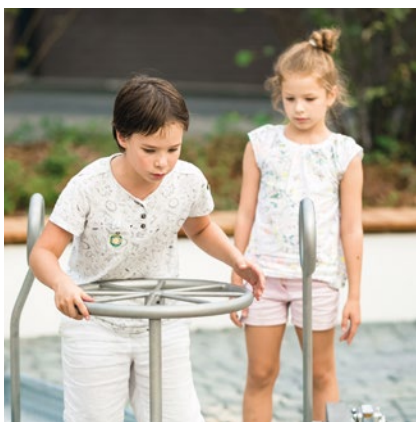


Foto © Anton Donikov

Bagger für Rollstuhlfahrer

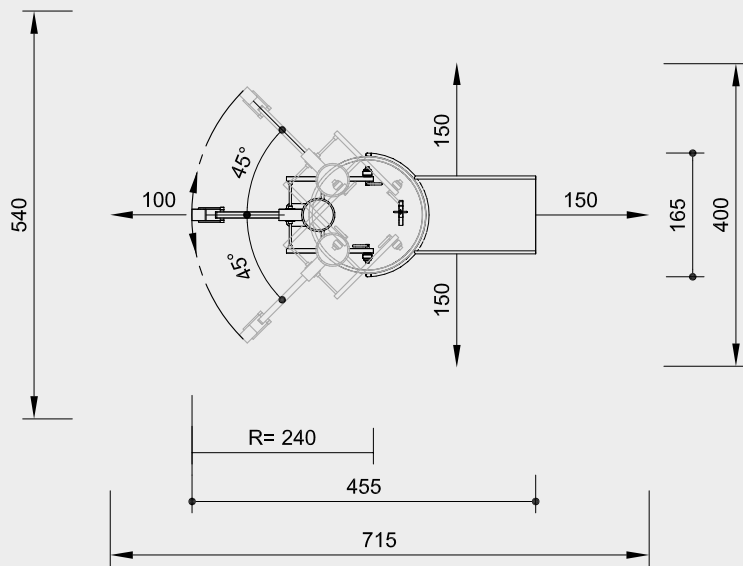
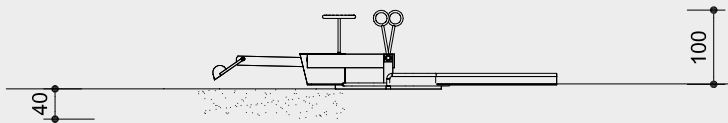
Planungshinweis

Der Zugang zum Gerät muss entsprechend der Behinderung und den Grundlagen für barrierefreies Bauen geschaffen werden.



Best.-Nr. 5.30100
Bagger für Rollstuhlfahrer

Sicherheitsbereich ———▶
 Gerätemaß ———●
 Funktionsbereich ———┘



Maßstab 1:100

Sicherheitsprüfung nach DIN EN 1176

Lieferumfang

1 Bagger für Rollstuhlfahrer

Installationshinweise

Untergrund
 entsprechend einer Fallhöhe $\leq 0,60$ m
 (ausführliche Erläuterung siehe Preisliste)

Fundamente
 1 Stück 250 x 110 x 40 cm
 Aushubtiefe 95 cm

Achtung!
Für Baustellenmaße aktuelle
Montageanleitung anfordern.
 Technische Änderungen vorbehalten.

Technische Angaben

Gerät aus feuerverzinkten
 Stahlprofilen

Sinterbuchse

Für Hin- und Herbewegungen werden
 Sintermetallgleitlager verwendet,
 selbstschmierend, bei Bedarf leicht
 austauschbar



Bodenverankerung

Alle Teile zur Bodenverankerung
 sind aus feuerverzinktem Stahl bzw.
 Edelstahl



Wälzlager

Hochwertige Wälzlager aus Chromstahl
 bzw. Edelstahl für rotierende Eleme-
 nte, wartungsarm, leicht tauschbar,
 abgedichtet

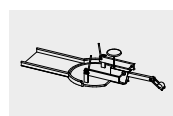


Weitere Erläuterungen zu den
Qualitätsmerkmalen siehe Preisliste.

Abmessungen

(geringe Abweichungen möglich)

Greifradius	2,40 m
Schwenkbereich	90°
Gewicht	760 kg



5.30100