



Foto © Paul Upward



Spielwert

Eine fließende Wasserversorgung steht oft im Mittelpunkt von Wasserspielen. Ein wunderbares Gerät, um Wasser von einem unteren Niveau auf eine höher gelegene Ebene zu lenken, ist die Archimedische Schraube, entwickelt nach dem althergebrachten Prinzip der Wasserschraube. Durch die Drehbewegung schöpft die Schraube aus dem unteren Becken bei jeder Umdrehung Wasser, welches in der Schraube nach oben steigt und sich dann in das obere Becken ergießt. Dieser physikalische Vorgang wird von den Spielenden genau beobachtet und mit großem Vergnügen als Möglichkeit für den Wassertransport genutzt. Die offene Schraube macht den Arbeitsvorgang sichtbar, und man kann damit sogar feste Materialien, z. B. Kiesel transportieren.



Foto © Daniel Perales

Archimedische Schrauben mit verschiedenen Antriebsmöglichkeiten

Wesentliche Merkmale

- Anspruchsvolles Design
- Althergebrachtes Prinzip
- Förderung von Kooperation und Kommunikation
- Spielimpuls: hoher Aufforderungscharakter, Neugier
- Bewegungsaktivität: Kraft aufwenden, drehen

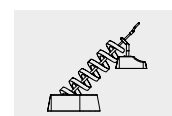
Empfohlen für

- Schulkinder
- Jugendliche
- Wasserspielbereiche ohne Betreuung
- Öffentliche Spielbereiche ohne Betreuung, wie Spielplätze, Parkanlagen, o.ä
- Schwimmbäder ohne Betreuung, wie Freibäder, Erlebnisbäder o.ä.

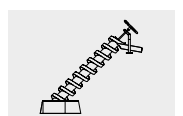


Barrierefrei

- Selbsttätiges Spiel



5.20500

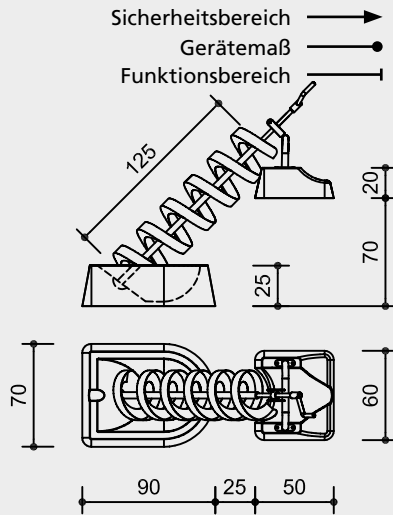


5.20800

Best.-Nr. 5.20500

Archimedische Schraube mit Kurbel

Offen, aus V2A, mit 2 Becken
 Betonbecken unten
 Offene Schraube, Flanke 7 cm
 Länge 1,25 m
 Antrieb mit Kurbel
 Befestigung mit Bügel
 Auslauf oben in Betonbecken



Best.-Nr. 5.20800

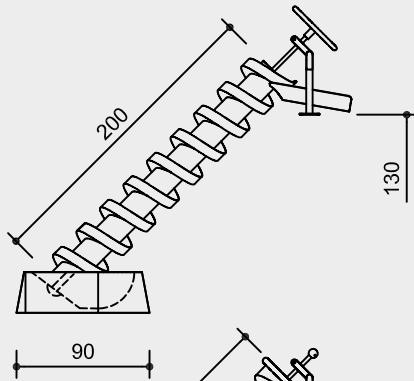
Archimedische Schraube, offen

aus V2A, Sonderausführung (auf Anfrage)

Beispielskizzen mit 45 ° Neigung

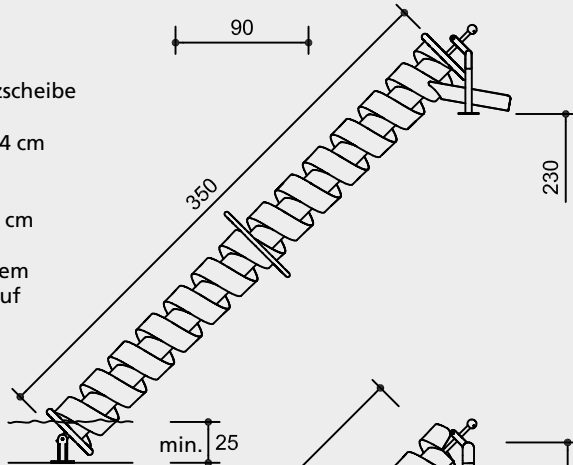
Beispiel 1:

Betonbecken unten
 Offene Schraube, Flanke 7 cm
 Länge 2,00 m
 Antrieb mit Handrad Ø 40 cm
 Befestigung oben mit hohem Bügel und
 Auslaufschale auf bauseitiger Rinne o.ä.



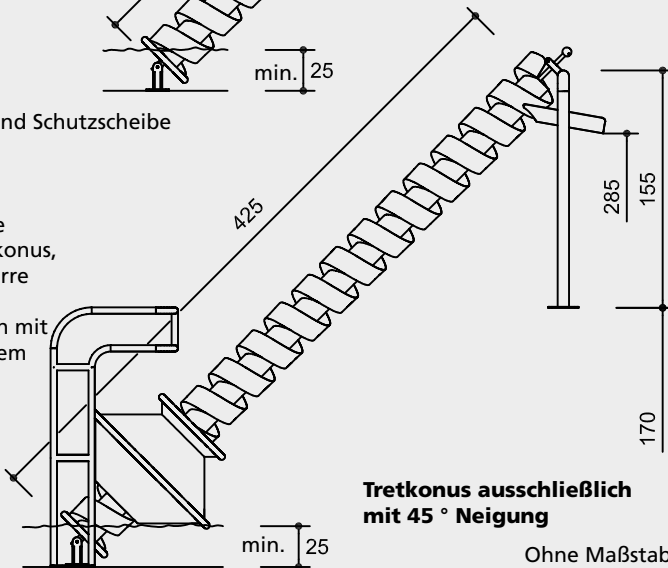
Beispiel 2:

Schraubflansch und Schutzscheibe
 unten
 Offene Schraube, Flanke 14 cm
 Länge 3,50 m
 Mit starker Achse
 Antrieb mit Drehring Ø 60 cm
 Rücklaufsperr
 Befestigung oben mit hohem
 Bügel und Auslaufschale auf
 bauseitiger Rinne o.ä.



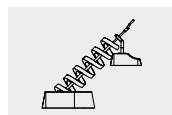
Beispiel 3:

Schraubflansch und Schutzscheibe
 unten
 Offene Schraube
 Länge 4,25 m
 Mit starker Achse
 Antrieb mit Tretkonus,
 inkl. Rücklaufsperr
 und Gestell
 Befestigung oben mit
 hohem verstärktem
 Bügel und
 Auslaufschale
 auf bauseitiger
 Rinne o.ä.

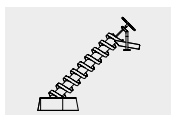


Sicherheitsprüfung nach DIN EN 1176

Achtung!
 Für Baustellenmaße aktuelle
 Montageanleitung anfordern.
 Technische Änderungen vorbehalten.



5.20500



5.20800

Technische Angaben

Alle Archimedischen Schrauben sind
 selbstschmierend gelagert.

Best.-Nr. 5.20500

Archimedische Schraube mit Kurbel

Offen, V2A, glasperlengestrahlt,
 siehe Skizze

Best.-Nr. 5.20800

Archimedische Schraube, offen

V2A, glasperlengestrahlt, Länge bis 5 m
 auf Anfrage möglich, siehe Beispiele
 Offene Schraube mit zwei Flankenhöhen:
 7 cm für Förderung von ca. 0,3 Liter/
 Umdrehung, mind. Wasserhöhe 20 cm
 14 cm für Förderung von ca. 1,5 Liter/
 Umdrehung, mind. Wasserhöhe 25 cm

Abmessungen (siehe Skizzen)
 (geringe Abweichungen möglich)

Die optimale Neigung mit maximaler
 Förderung beträgt 45 °.
 Die Archimedischen Schrauben sind so
 konstruiert, dass für die verschiedensten
 Einbausituationen die passenden
 Lager-, Antriebs- und Befestigungs-
 varianten kombiniert werden können.

- Unteres Lager - Betonbecken
 - Schraubflansch mit
 Schutzscheibe
- Antrieb - Kurbel
 (bis Länge 1,75 m)
 - Handrad Ø 40 / 60 cm
 - Drehring Ø 60 cm,
 axial ab Werk beliebig
 positionierbar
 - Tretkonus, axial
 ab Werk beliebig
 positionierbar
- Obere
 Befestigung - Bügel mit Betonbecken
 - Hoher Bügel
 mit / ohne
 Auslaufschale
 - Hoher verstärkter
 Bügel Rohrdurchmes-
 ser 60,3 mm, Höhe
 variabel bis max. 1 m
 - Hoher verstärkter
 Bügel Rohrdurch-
 messer 76 mm, Höhe
 variabel von 1 m bis
 2 m
 - Bügel für Runde
 Wasserschalen,
Best.-Nr. 5.24200 /
5.24400

Gewicht und Lieferumfang je nach
 Ausführung.

Installationshinweise

Untergrund: Keine Fallhöhe gemäß Norm
 Empfehlung: dübfester Untergrund mit
 Abfließmöglichkeit für das Wasser
 Wasserversorgung und ggf. Schöpf- und
 Auffangbecken müssen bauseits gelöst
 werden.

Fundamente
 je nach Ausführung

**Für den Einsatz in aggressiven
 Umgebungen wie Salz- oder Chlor-
 wasser sind die Geräte auch in V4A
 lieferbar.**

Gestaltung

Um den Einsatzbereich für den Planer zu erweitern, haben wir verschiedene Schrauben und Antriebe entwickelt. Die offene Schraube mit hohem oder niedrigem Rand kann große Höhenunterschiede überwinden und zeigt eindrucksvoll den physikalischen Vorgang des Archimedischen Prinzips. Der Einsatz verschiedener Antriebe wie Kurbel, Drehring und Handrad hängt eng mit der Länge der Schraube und dem notwendigen Kraftaufwand für deren Bewegung zusammen.

Planungshinweis

Wir bieten Ihnen gerne unsere Unterstützung bei der Planung an, um für Sie die optimale Ausstattung zu finden. Dazu benötigen wir Angaben zu den Höhenlagen des unteren Beckens und des Auslaufs, der gewünschten Förderleistung und der Art der Wasserversorgung. Eine Skizze des Einbauortes im Grundriss und Schnitt wären sehr hilfreich für uns.

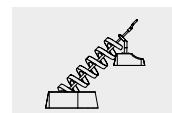


Foto © Daniel Perales

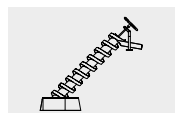


Foto © Daniel Perales

Archimedische Schrauben mit verschiedenen Antriebsmöglichkeiten



5.20500



5.20800



Foto © Paul Upward



David und Goliath

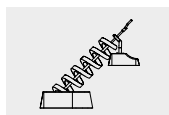
Durch den Einsatz der gesamten Körperkraft wird mit Hilfe des Tretkonus Wasser über große Höhenunterschiede transportiert. Die Lauftrommel kann unterschiedlich positioniert werden, entweder unten, um Wasser nach oben zu schrauben, oder oben, um Wasser von unten nach oben zu holen. Diese besondere Archimedische Schraube kann deshalb wie „David gegen Goliath“ wirken: Davids Kraft liegt im Verborgenen, die Schraube führt tief in einen Brunnenschacht, und Goliath stellt beeindruckend seine ganze Stärke zur Schau.



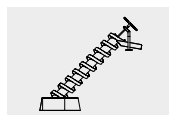
Foto © Ross Gilmore



Foto © Daniel Perales



5.20500



5.20800