

Spielwert

Mit dem Schwingpferd lässt sich die natürliche Bewegung eines Pferdes nachvollziehen. Durch Gewichtsverlagerung des Reiters gerät das Pferd mit einem harmonischen Schwingungsbogen in Bewegung.



Wesentliche Merkmale

- Kindgerechte Vermaßung
- Natürliche Holzoberfläche des Körpers für taktile Wahrnehmung
- Definierte Schwingrichtung durch Blattfeder, keine pendelnde Drehbewegung
- Spielimpuls: Pferdekörper
- Bewegungsaktivität: reiten, Gewichtsverlagerung

Empfohlen für

- U3
- Kindergartenkinder
- Betreute Spielbereiche, wie Kindergärten, Schulen, Kinderhorte o.ä.
- Öffentliche Spielbereiche ohne Betreuung, wie Spielplätze, Parkanlagen o.ä.

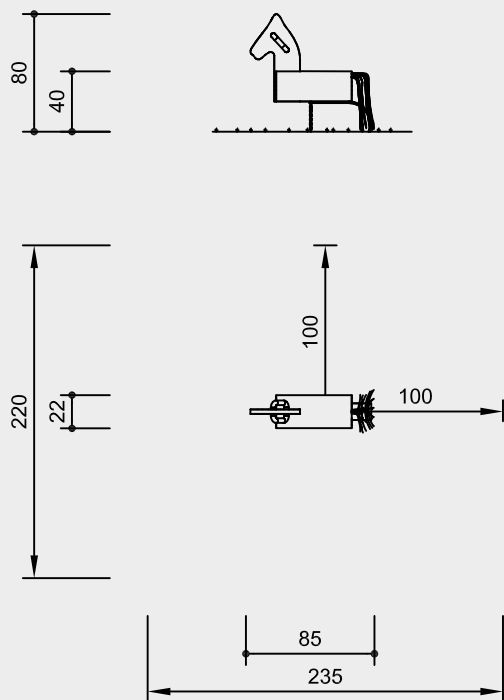
Schwingpferd



4.24150

**Best.-Nr. 4.24150
Schwingpferd**

Sicherheitsbereich →
Gerätemaß ●
Funktionsbereich —



Maßstab 1:50

Sicherheitsprüfung nach DIN EN 1176

Lieferumfang

1 Pferdekörper, montiert auf einer Blattfeder

Fertigfundament aus Stahlbeton C35/45 erhältlich, siehe **Best.-Nr. 4.24160** in der Preisliste.

Installationshinweise

Untergrund
Anforderung an Boden:
wie Fallhöhe ≤ 1,00 m
(ausführliche Erläuterung siehe Preisliste)

Fundamente
1 Stück 30 x 50 x 20 cm
Aushubtiefe 30 cm

Hinweis

Bei Einbau mit Fertigfundament ist loses Fallschutzmaterial nicht geeignet.

Beim Einbau in festen, geschlossenen Fallschutzböden (z.B. EPDM) ist darauf zu achten, dass die volle Bewegungsfreiheit der Schwingfeder im Bereich des Bodenaustrittes erhalten bleibt (ansonsten besteht Bruchgefahr!).

Achtung!
Für Baustellenmaße aktuelle Montageanleitung anfordern.
Technische Änderungen vorbehalten.

Technische Angaben

Gerät aus nicht imprägnierter Gebirglärche

Weißgeschält

Palisaden weißgeschält, dabei werden Rinde, Kambium und Splintholz entfernt, die natürliche Form des Stammes bleibt erhalten und erlebbar



Mehrschichtplatte

Mehrschichtplatte aus Gebirglärche, als Dreischichtplatte (3 cm) bzw. Fünfschichtplatte (4 cm). Hohe Formstabilität. Wetterfest verleimt nach DIN EN 13353:2011



Bodenverankerung

Alle Teile zur Bodenverankerung sind aus feuerverzinktem Stahl bzw. Edelstahl



V2A/V4A Ketten

Ketten aus V2A bzw. V4A Stahl mit hoher Korrosionsbeständigkeit. Kurzgliedrig, ohne Ösen an den Anschlussteilen, gut austauschbar und einfache Kürzung



Entlastungsschnitt

Gezielter Entlastungsschnitt als wirksame Gegenmaßnahme gegen starke Trocknungsrisse. Schnitt definiert Lage des Spannungsausgleiches im Stamm und minimiert die natürliche Rissbildung



Weitere Erläuterungen zu den Qualitätsmerkmalen siehe Preisliste.

Blattfeder kugelgestrahlt, gehärtet und kunststoffbeschichtet

Handgriffe aus Polyamid

Schweif aus Polypropylen-Seil, 16 mm, 3-schäftig, witterungsbeständig, Standardfarbe: hanf

Abmessungen

(geringe Abweichungen möglich)

Höhe	0,80 m
Sitzhöhe	0,40 m
Länge	0,85 m
Breite	0,22 m
Blattfeder	100 x 8 mm
Gewicht	25 kg



4.24150