



Foto © Anton Donikov

Spielwert

Das Partnerpendel macht auf spielerische Weise das Gesetz von Ursache und Wirkung körperlich spürbar. Wird ein Pendel in Schwingung versetzt, während das andere still steht, nimmt letzteres nach wenigen Sekunden die Schwingungen des anderen Pendels auf und umgekehrt. Bei synchronem Schaukeln verlängert sich der Drehpunkt, und das Spiel wird entsprechend wilder. Die Seilgeometrie ermöglicht auch wechselseitige Hüpfbewegungen der Spielpartner auf den Pendeln.

Wesentliche Merkmale

- Alleinstellung
- Pendelreifen an Stangen, aufgehängt an einem Seilzug, machen ein partnerschaftliches Schwingen der besonderen Art möglich
- Spielimpuls: auffallende Hängekonstruktion
- Bewegungsaktivität: Kraftaufwand, schwingen, pendeln

Empfohlen für

- Schulkinder
- Jugendliche
- Betreute Spielbereiche, wie Kindergärten, Schulen, Kinderhorte o.ä.
- Öffentliche Spielbereiche ohne Betreuung, wie Spielplätze, Parkanlagen o.ä.

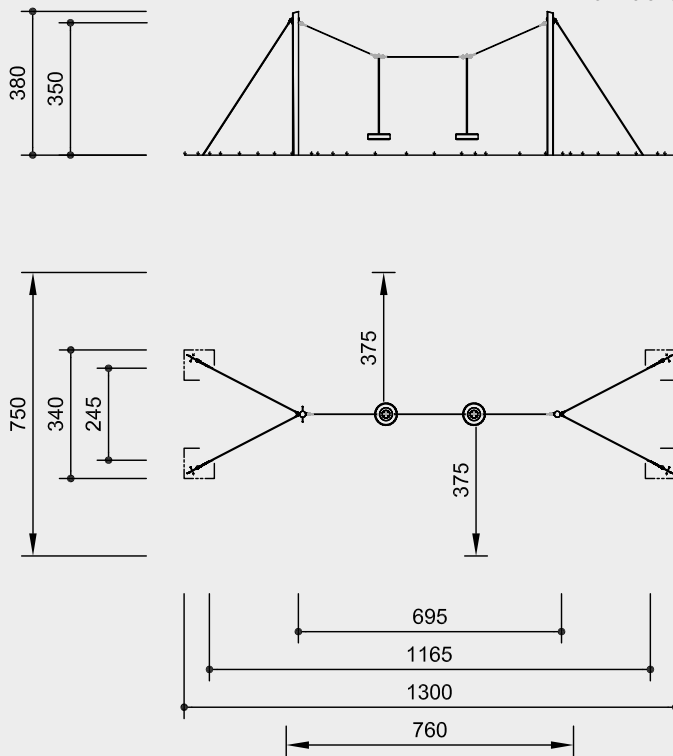


Partnerpendel



Best.-Nr. L7.67000
Partnerpendel

Sicherheitsbereich →
Gerätmaß ●
Funktionsbereich —



Maßstab 1:200

Sicherheitsprüfung nach DIN EN 1176 und „gleiche Sicherheit auf andere Weise“

Lieferumfang

- 2 Standpfosten mit Stahlfüßen und Abspannseilen
- 2 Pendelreifen an Griffstangen mit Schaukelseilen

Installationshinweise

Untergrund entsprechend einer Fallhöhe $\leq 2,00$ m (ausführliche Erläuterung siehe Preisliste)

- Fundamente
- 2 Stück 80 x 80 x 60 cm Aushubtiefe 80 cm
 - 4 Stück 80 x 80 x 60 cm Aushubtiefe 100 cm

Achtung!
Für Baustellenmaße aktuelle Montageanleitung anfordern.
Technische Änderungen vorbehalten.

Technische Angaben

Gerät aus nicht imprägnierter Gebirgslärche

Weißgeschält

Palisaden weißgeschält, dabei werden Rinde, Kambium und Splintholz entfernt, die natürliche Form des Stammes bleibt erhalten und erlebbar



Schrägschnitt

Senkrechte Standpfosten mit abgeschrägtem Hirnholzabschnitt als konstruktive Holzschutzmaßnahme



Richter-Herkulesseil

Richter-Herkulesseil, $\varnothing > 20$ mm, aus verzinkten sechslitzigen Stahlseilen, umlegt und verklebt mit Polyestergergarn, mit sehr guter Abriebbeständigkeit, fester Halt der Ummantelung auch bei punktueller Beschädigung



Alu-Seilpressung

Aluminium-Seilpressung, zylindrisch verpresst, mit abgerundeten Enden



Kardangelenk

Kardangelenk, im Gesenk geschmiedet, feuerverzinkt, besteht aus zwei Sintermetallgleitlagern, ermöglicht freies Schwingen in alle Richtungen



Doppelseilanschluss

Anschluss für komplizierte Schaukel- und Drehbewegungen



Sinterbuchse

Für Hin- und Herbewegungen werden Sintermetallgleitlager verwendet, selbstschmierend, bei Bedarf leicht austauschbar



Bodenverankerung

Alle Teile zur Bodenverankerung sind aus feuerverzinktem Stahl bzw. Edelstahl



Weitere Erläuterungen zu den Qualitätsmerkmalen siehe Preisliste.

Pendelreifen an schlauchüberzogenen Griffstangen aufgehängt

Abmessungen

(geringe Abweichungen möglich)

Höhe	3,80 m
Länge	11,65 m
Breite	2,45 m
Gewicht	200 kg



L7.67000