

Spielwert

Diese Konstruktion schafft vielfältige Bewegungsmöglichkeiten für kleine Artisten: Schaukeln und Schwingen, Balancieren, Hangeln oder eine Vorwärtsrolle. Körperliche Geschicklichkeit, Mut und Kreativität können sich entfalten, man kann sich aber auch - auf den Pendelsitzen ruhend - einfach nur wiegen lassen. Die Kleine Artistenanlage eignet sich für einzelne Turner ebenso wie für größere Spielgruppen.



Das Foto zeigt abweichende Abspannseile

Kleine Artistenanlage

Wesentliche Merkmale

- Alleinstellung
- Vielseitige und überraschende Körpererfahrung
- Spielimpuls: neugierig machende Aufhängung
- Bewegungsaktivität: schwingen, hangeln, schaukeln, Rolle vorwärts

Empfohlen für

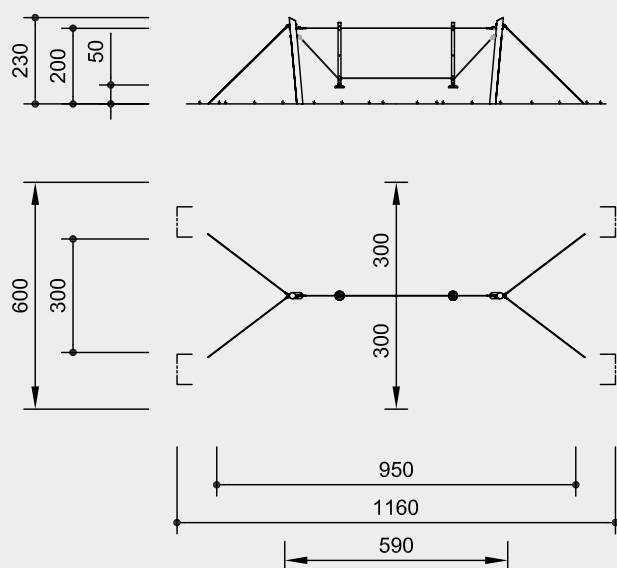
- Kindergartenkinder
- Schulkinder
- Jugendliche
- Betreute Spielbereiche, wie Kindergärten, Schulen, Kinderhorte o.ä.
- Öffentliche Spielbereiche ohne Betreuung, wie Spielplätze, Parkanlagen o.ä.



L7.66000

Best.-Nr. L7.66000
Kleine Artistenanlage

Sicherheitsbereich →
Gerätmaß ●
Funktionsbereich —



Maßstab 1:200

Sicherheitsprüfung nach DIN EN 1176

Lieferumfang

- 2 Pfosten mit Stahlfüßen und Abspannseilen
- 2 Rundstäbe mit fest montierten Pendelsitzen, befestigt an drehbar gelagerten Hangelseilen

Installationshinweise

Untergrund entsprechend einer Fallhöhe $\leq 1,50$ m (ausführliche Erläuterung siehe Preisliste)

Fundamente
2 Stück 80 x 80 x 60 cm
Aushubtiefe 80 cm
4 Stück 80 x 80 x 60 cm
Aushubtiefe 100 cm

Achtung!
Für Baustellenmaße aktuelle Montageanleitung anfordern.
Technische Änderungen vorbehalten.

Technische Angaben

Gerät aus nicht imprägnierter Gebirgslärche

Weißgeschält

Palisaden weißgeschält, dabei werden Rinde, Kambium und Splintholz entfernt, die natürliche Form des Stammes bleibt erhalten und erlebbar



Schrägschnitt

Senkrechte Standpfosten mit abgeschrägtem Hirnholzabschnitt als konstruktive Holzschutzmaßnahme



Herzgetrennt

Schnitthölzer herzgetrennt, dadurch Verminderung von Rissanfälligkeit und unerwünschter Formänderung



Pendelsitz

Großflächiger Pendelsitz aus Gummi mit weicher Stoßkante und profilierter Stahleinlage



Richter-Herkulesseil

Richter-Herkulesseil, $\varnothing > 20$ mm, aus verzinkten sechslitzigen Stahlseilen, umlegt und verklebt mit Polyestergerüst, mit sehr guter Abriebbeständigkeit, fester Halt der Ummantelung auch bei punktueller Beschädigung



Alu-Seilpressung

Aluminium-Seilpressung, zylindrisch verpresst, mit abgerundeten Enden



Kardangelen

Kardangelen, im Gesenk geschmiedet, feuerverzinkt, besteht aus zwei Sintermetallgleitlagern, ermöglicht freies Schwingen in alle Richtungen



Seilanschluss Kugelgelenk

Kugelgelenk-Seilanschluss mit passgenauem Beschlag ohne gefährliche Öffnungen ermöglicht freies Schwingen in alle Richtungen. Drehbare Aufhängung mit Kombination aus Gleit- und Wälzlager. Schraubverbindung nachstellbar



Profilscheibe

Profilscheibe zur normgerechten Abdeckung überstehender Schraubköpfe, besserer Druckverteilung und Schutz gegen eindringendes Wasser. Lösen der Schraube ist erschwert



Sinterbuchse

Für Hin- und Herbewegungen werden Sintermetallgleitlager verwendet, selbstschmierend, bei Bedarf leicht austauschbar



Bodenverankerung

Alle Teile zur Bodenverankerung sind aus feuerverzinktem Stahl bzw. Edelstahl



Weitere Erläuterungen zu den Qualitätsmerkmalen siehe Preisliste.

Abmessungen

(geringe Abweichungen möglich)

Höhe	2,30 m
Länge	9,50 m
Breite	3,00 m
Gewicht	150 kg



L7.66000