

### Spielwert

Die Seilbahn ist ein Fahrgerät, das für viele Altersgruppen attraktiv ist. Das Fühlen der Geschwindigkeit, das Fahren und Sausen von einem Ziel zum anderen, ist ein großer Spaß für Kinder und Heranwachsende. Je nach Alter und Erfahrung kann man auch zu zweit fahren. Das durchhängende Seil ermöglicht ein Beschleunigen ohne Anlaufen oder Anschieben, und das Tor der Talstation ein Fahren bis zum Ende. Hier bremst die Gegensteigung die Fahrt. Die formschönen Holzstationen sind Blickfänger mit starker Anziehungskraft.



Foto © Daniel Perales



Sonderausführung mit Kantholz, Foto © Tristan Filippone

### Wesentliche Merkmale

- Die besondere Konstruktion der Talstation lässt ein Fahren bis zum Ende zu
- Geräuscharmer Laufwagen
- Einfaches Ent- und Nachspannen des Seiles durch nur eine Person
- Attraktive, robuste Holzkonstruktion
- Spielimpuls: Holzstationen, langes Führungsseil
- Bewegungsaktivität: festhalten, getragen werden, sausen

### Empfohlen für

- Schulkinder
- Betreute Spielbereiche, wie Schulen, Kinderhorte o.ä.
- Öffentliche Spielbereiche ohne Betreuung, wie Spielplätze, Parkanlagen o.ä.
- Schwimmbäder ohne Betreuung, wie Freibäder, Erlebnisbäder o.ä.

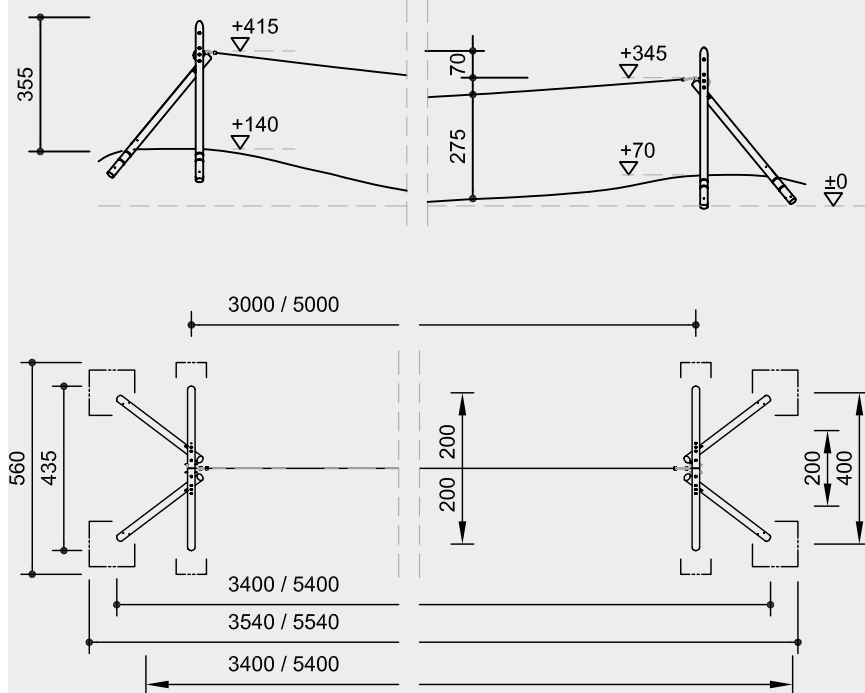
**Seilbahn mit großem Tor bis 30 m**  
**Seilbahn mit großem Tor bis 50 m**



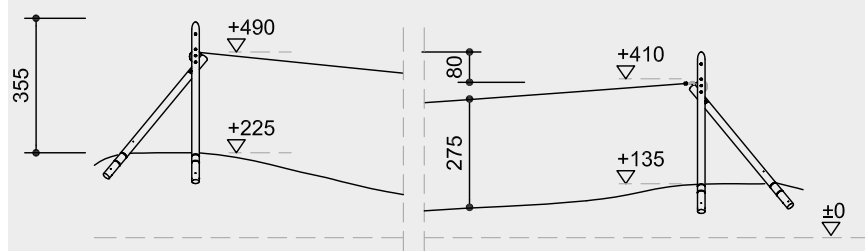
**L6.01100 / L6.02100**

**Best.-Nr. L6.01100**  
**Seilbahn mit großem Tor bis 30 m**

Sicherheitsbereich →  
 Gerätemaß ●  
 Funktionsbereich —



**Best.-Nr. L6.02100**  
**Seilbahn mit großem Tor bis 50 m**



Maßstab 1:200

Sicherheitsprüfung nach DIN EN 1176

**Lieferumfang**

- 1 Bergstation mit Stahlfüßen
- 1 Talstation mit Stahlfüßen
- 1 Tragseil mit 2 Stoppergarnituren
- 1 Laufwagen mit Pendelsitz
- 1 Rohr zum Spannen

**Installationshinweise**

Untergrund entsprechend einer Fallhöhe ≤ 1,00 m (ausführliche Erläuterung siehe Preisliste)

Fundamente  
 4 Stück 120 x 120 x 50 cm  
 Aushubtiefe 70 cm  
 4 Stück 80 x 80 x 50 cm  
 Aushubtiefe 70 cm

**Achtung!**  
**Für Baustellenmaße aktuelle Montageanleitung anfordern.**  
 Technische Änderungen vorbehalten.

**Technische Angaben**

Geräte aus Gebirgslärche

**Weißgeschält**

Palisaden weißgeschält, dabei werden Rinde, Kambium und Splintholz entfernt, die natürliche Form des Stammes bleibt erhalten und erlebbar



**Pendelsitz**

Großflächiger Pendelsitz aus Gummi mit weicher Stoßkante und profilierter Stahleinlage



**Schaukelgelenk**

Schaukelgelenk, im Gesenk geschmiedet, feuerverzinkt, mit Sintermetallgleitlager und integriertem Drehwirbel



**Formschlüssig**

Formschlüssige Verbindung, mit eingefrästen Metallringen bzw. gezahnten Scheibendübeln, zur Verstärkung der Bolzenverbindung bei hoher Belastung quer zur Faserrichtung des Holzes



**Sinterbuchse**

Für Hin- und Herbewegungen werden Sintermetallgleitlager verwendet, selbstschmierend, bei Bedarf leicht austauschbar



**Seilbahn mit großem Tor**

Großes Seilbahntor schließt notwendigen Sicherheitsraum mit ein. Durch die Höhendifferenz der Tore und den Seildurchhang kommt der Laufwagen ruckfrei zum Stehen



**Spannvorrichtung**

Spannvorrichtung ermöglicht Ent- und Nachspannen durch eine Person. Großer Seiltrommelradius und Knickschutz schonen das Seil



**Laufwagen**

Unser Seilbahnlaufwagen ist als Sandwich-Konstruktion konzipiert. Durch die „gekapselte“ Laufmechanik ist ein schallgedämmter Lauf gesichert. Der Einbau des Laufwagens ist ohne Seildemontage möglich



**Spezial-Stahlseil**

Verdichtetes Stahlseil aus hochfestem und feuerverzinktem Draht. Längens stabil und langlebig, ermöglicht eine ruhige Fahrt des Laufwagens



**Bodenverankerung**

Alle Teile zur Bodenverankerung sind aus feuerverzinktem Stahl bzw. Edelstahl



**Ketten**

Ketten aus feuerverzinktem Stahl (V2A / V4A gegen Aufpreis) vor dem Verzinken verschweißt, kurzgliedrig, ohne Ösen an den Anschlussstellen, gut austauschbar und einfache Kürzung



**Weitere Erläuterungen zu den Qualitätsmerkmalen siehe Preisliste.**

**Abmessungen**

(geringe Abweichungen möglich)

**Best.-Nr. L6.01100 / L6.02100**

Höhe	3,55 m
Länge	34 / 54 m
Breite	4,35 m
Seilhöhe	2,75 m
Seillänge	30 / 50 m
Gewicht	720 kg



**L6.01100 / L6.02100**