

### Spielwert

Die Plattformen eignen sich hervorragend als Mittelpunkt einer kleinen Spielanlage. Durch die vielen Anbaumöglichkeiten, vor allem von attraktiven Bewegungsgeräten wie Rutsche, Schräge Wand, Steigstamm oder Rutschstange, sind die Plattformen ein vielfältiges Spielangebot, auch bei plötzlich auftretendem Spieldruck, z.B. auf Schulhöfen.



Best.-Nr. L3.25300 Dreieckplattform, Höhe 1,50 m



Best.-Nr. L3.25500 Dreieckplattform, Höhe 2,00 m



Best.-Nr. L3.25500 Dreieckplattform, Höhe 2,00 m, mit Anbauelemente (nicht im Lieferumfang enthalten)

### Wesentliche Merkmale

- Vielseitige, überraschende Körpererfahrung
- Stabiler Anlaufpunkt
- Spielimpuls: Höhe erklimmen, Aussicht genießen
- Bewegungsaktivität: klettern

### Empfohlen für

- Kindergartenkinder (nur bei Plattform 1,00 m)
- Schulkinder
- Betreute Spielbereiche, wie Kindergärten, Schulen, Kinderhorte o.ä.
- Öffentliche Spielbereiche ohne Betreuung, wie Spielplätze, Parkanlagen o.ä.

### Dreieckplattformen



L3.25101

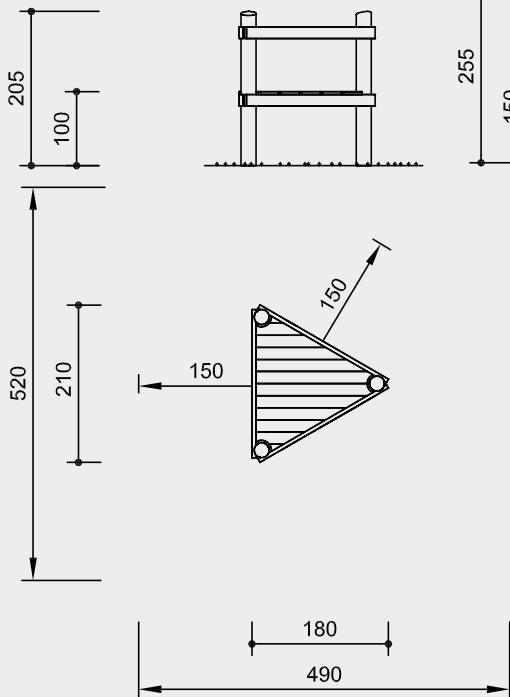


L3.25300

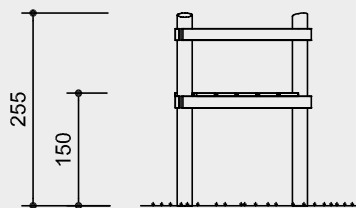


L3.25500

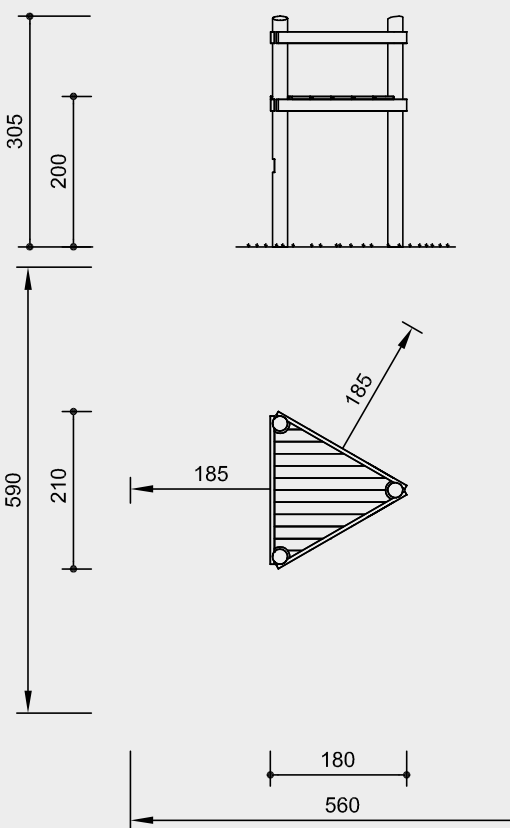
**Best.-Nr. L3.25101  
Dreieckplattform**



**Best.-Nr. L3.25300  
Dreieckplattform**



**Best.-Nr. L3.25500  
Dreieckplattform**



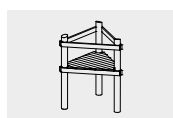
Sicherheitsbereich ———▶  
Gerätemaß ———●  
Funktionsbereich ———|

Maßstab 1:100

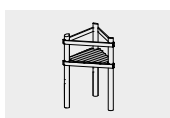
Sicherheitsprüfung nach DIN EN 1176



L3.25101



L3.25300



L3.25500

**Technische Angaben**

Geräte aus nicht imprägnierter Gebirgslärche

**Weißgeschält**

Palisaden weißgeschält, dabei werden Rinde, Kambium und Splintholz entfernt, die natürliche Form des Stammes bleibt erhalten und erlebbar



**Schrägschnitt**

Senkrechte Standpfosten mit abgeschrägtem Hirnholzabschnitt als konstruktive Holzschutzmaßnahme



**Herzgetrennt**

Schnitthälzer herzgetrennt, dadurch Verminderung von Rissanfälligkeit und unerwünschter Formänderung



**Nut und Feder**

Nut- und Federbohlen aus 4 cm Massivholz, hoch belastbar, kein Durchrieseln von Staub / Sand, Schutz vor direkter Regeneinwirkung



**Bodenverankerung**

Alle Teile zur Bodenverankerung sind aus feuerverzinktem Stahl bzw. Edelstahl



**Weitere Erläuterungen zu den Qualitätsmerkmalen siehe Preisliste.**

**Abmessungen**

(geringe Abweichungen möglich)

**Best.-Nr. L3.25101**

Höhe	2,05 m
Bodenhöhe	1,00 m
Seitenlänge	2,10 m
Seitenbreite	1,80 m
Gewicht	220 kg

**Best.-Nr. L3.25300**

Höhe	2,55 m
Bodenhöhe	1,50 m
Seitenlänge	2,10 m
Seitenbreite	1,80 m
Gewicht	270 kg

**Best.-Nr. L3.25500**

Höhe	3,05 m
Bodenhöhe	2,00 m
Seitenlänge	2,10 m
Seitenbreite	1,80 m
Gewicht	320 kg

**Lieferumfang**

1 Dreieckplattform mit Stahlfüßen

**Installationshinweise**

Untergrund entsprechend einer Fallhöhe ≤ 2,00 m (ausführliche Erläuterung siehe Preisliste)

Fundamente  
3 Stück 60 x 60 x 60 cm  
Aushubtiefe 80 cm

**Achtung!**

**Für Baustellenmaße aktuelle Montageanleitung anfordern.**

Technische Änderungen vorbehalten.