

Spielwert

Unsere transparenten Türme bieten ein ganz besonderes Spielerlebnis. Die Zwischenböden schaffen kleine Räume, die zum Verstecken und zu unterschiedlichsten Rollenspielen einladen. Im unteren Raum bietet eine kleine Sitzbank zusätzliche Spielanreize. Durch die außen angebrachte Leiter kann die obere Spielebene erklommen werden. Der überdachte Turm ist mit einem Durchstieg von der ersten zur zweiten Ebene ausgestattet. Die versetzt angebrachten Schwarten ermöglichen eine Transparenz, die die Türme für Kinder heimelig und gleichzeitig hell und offen macht.



Wesentliche Merkmale

- Anspruchvolles Design
- Atmosphärebildend
- Vielseitige Anschlussmöglichkeiten
- Beispielbares Innenleben
- Spielimpuls: Höhe erleben, heimelige Räume trotz Transparenz, Rollenspiele
- Bewegungsaktivität: klettern

Empfohlen für

- Kindergartenkinder
- Schulkinder
- Betreute Spielbereiche, wie Kindergärten, Schulen, Kinderhorte o.ä.
- Öffentliche Spielbereiche ohne Betreuung, wie Spielplätze, Parkanlagen o.ä.

Planungshinweis

- Mit folgenden Anbaugeräten ist der Turm **nicht** kombinierbar:
- Schräges Kletternetz
 - Senkrecht Kletternetz
 - Schaukel
 - Balancierseil mit Halteseil

Türme zum Kombinieren

- Transparenter Viereckturm**
- Transparenter Viereckturm mit Dach**



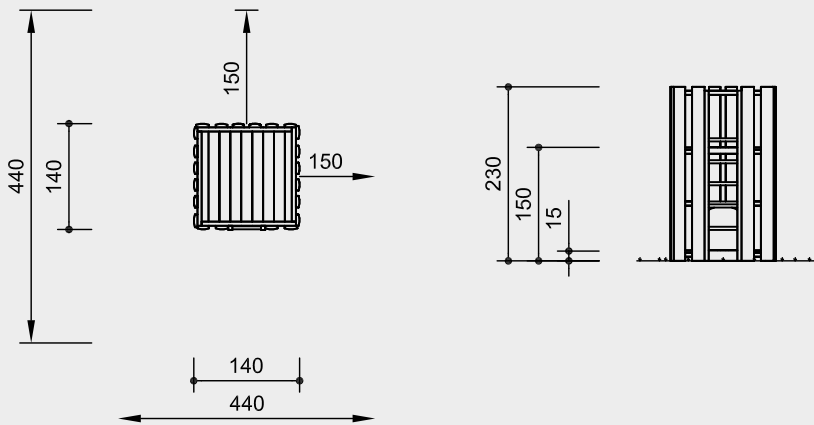
L3.20530



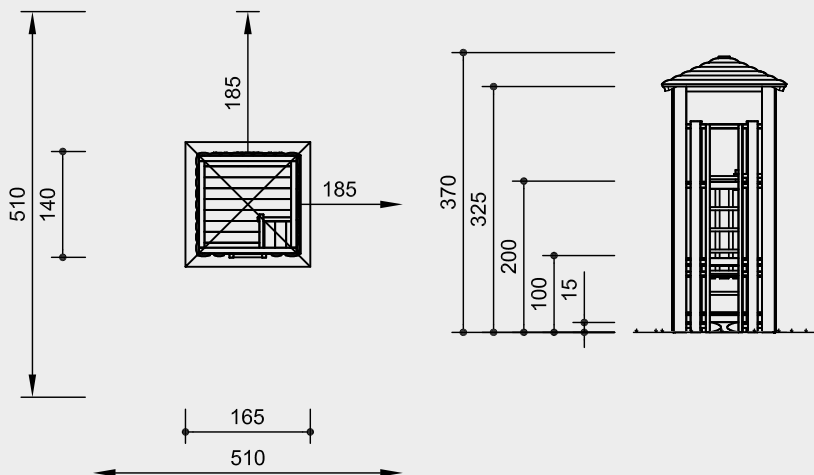
L3.20630

Best.-Nr. L3.20530
Transparenter Viereckturm

Sicherheitsbereich →
Gerätemaß ●
Funktionsbereich —



Best.-Nr. L3.20630
Transparenter Viereckturm mit Dach



Maßstab 1:100

Sicherheitsprüfung nach DIN EN 1176

Lieferumfang

Best.-Nr. L3.20530

- 1 Turm, eingebaut:
- 2 Böden, 1 Leiter
- 1 Sitzbank im unteren Raum
- 1 Durchstieg
- 4 Stahlfüße

Best.-Nr. L3.20630

- 1 Turm, eingebaut:
- 3 Böden, 1 Leiter
- 1 Sitzbank im unteren Raum
- 1 Durchstieg vom 1. zum 2. Stock
- 1 Dach
- 4 Stahlfüße

Installationshinweise

Untergrund entsprechend einer Fallhöhe
Best.-Nr. L3.20530 ≤ 1,50 m
Best.-Nr. L3.20630 ≤ 2,00 m
 (ausführliche Erläuterung siehe Preisliste)

Fundamente
 4 Stück 50 x 50 x 55 cm
 Aushubtiefe 75 cm

Achtung!
Für Baustellenmaße aktuelle Montageanleitung anfordern.
 Technische Änderungen vorbehalten.

Technische Angaben

Geräte aus nicht imprägnierter Gebirglärche

Herzgetrennt

Schnitthölzer herzgetrennt, dadurch Verminderung von Rissanfälligkeit und unerwünschter Formänderung



Schwarten

Schwarten aus Gebirglärche (4 - 5 cm). Von Hand weißgeschält, natürliche Baumoberfläche bleibt erlebbar und fühlbar



Hartholzsprossen

Klettersprossen aus Hartholz (Esche) Ø 4,2 cm, gefräst und gezapft, gegen Verdrehen gesichert, für Kinderhände gut zu greifen und nicht „kalt“



Bodenverankerung

Alle Teile zur Bodenverankerung sind aus feuerverzinktem Stahl bzw. Edelstahl



Weitere Erläuterungen zu den Qualitätsmerkmalen siehe Preisliste.

Komplett verschraubte Konstruktion

Abmessungen

(geringe Abweichungen möglich)

Best.-Nr. L3.20530

Transparenter Viereckturm	
Höhe	2,30 m
Bodenhöhen	0,15 / 1,50 m
Grundfläche	1,40 x 1,40 m
Gewicht	300 kg

Best.-Nr. L3.20630

Transparenter Viereckturm mit Dach	
Höhe	3,70 m
Bodenhöhen	0,15 / 1,00 / 2,00 m
Grundfläche	1,40 x 1,40 m
mit Dach	1,65 x 1,65 m
Gewicht	500 kg



L3.20530



L3.20630