

Spielwert

Die Schwarten der Turmwände werden von Hand weißgeschält und behalten dadurch die natürliche Struktur des Holzes bei. So lassen sich die Äste ertasten und die Maserung bleibt sichtbar. Die Spielräume unserer Türme sind auch ein „Häuschen“-Angebot und entsprechen in ihrer Größe dem kindlichen Raumgefühl. Fest installierte Zwischenböden bilden heimelige Räume, zum Teil mit Durchschlupf. Eine Sitzbank im unteren Raum lädt dazu ein, sich zu treffen und miteinander zu plaudern. Kinder fühlen sich darin geborgen und geschützt. Spannend wird es aber auch, wenn man im Turm in das nächste Stockwerk hinaufklettert. Die Anbaumöglichkeiten verschiedener Kombinationselemente wie Rutsche, Hängebrücke, Kettensteg usw. machen den Turm besonders attraktiv.



Foto © Barbara Evripidou



Best.-Nr. L3.20600 Viereckturm mit Dach



Foto © Daniel Perales



Best.-Nr. L3.20600 Viereckturm mit Dach, Anbauelemente nicht im Lieferumfang enthalten

Wesentliche Merkmale

- Anspruchvolles Design
- Atmosphärebildend
- Vielseitige Anschlussmöglichkeiten
- Beispielbares Innenleben
- Spielimpuls: Höhe erleben, heimelige Räume, Rollenspiele
- Bewegungsaktivität: klettern

Empfohlen für

- Kindergartenkinder
- Schulkinder
- Betreute Spielbereiche, wie Kindergärten, Schulen, Kinderhorte o.ä.
- Öffentliche Spielbereiche ohne Betreuung, wie Spielplätze, Parkanlagen o.ä.

Türme zum Kombinieren

**Viereckturm
Viereckturm mit Dach**



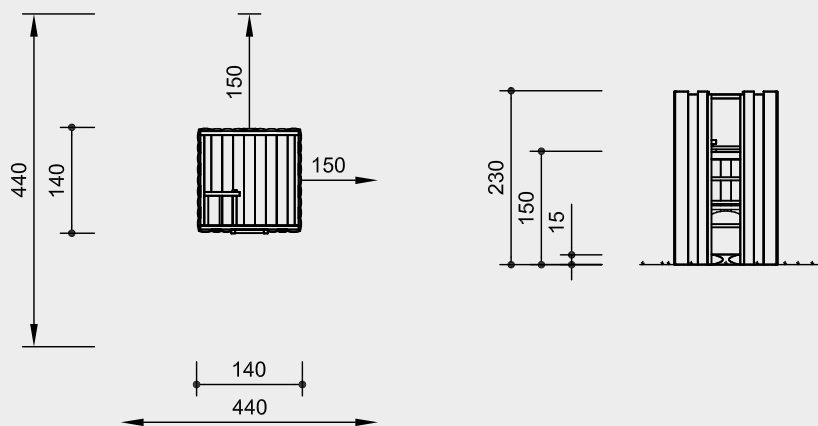
L3.20500



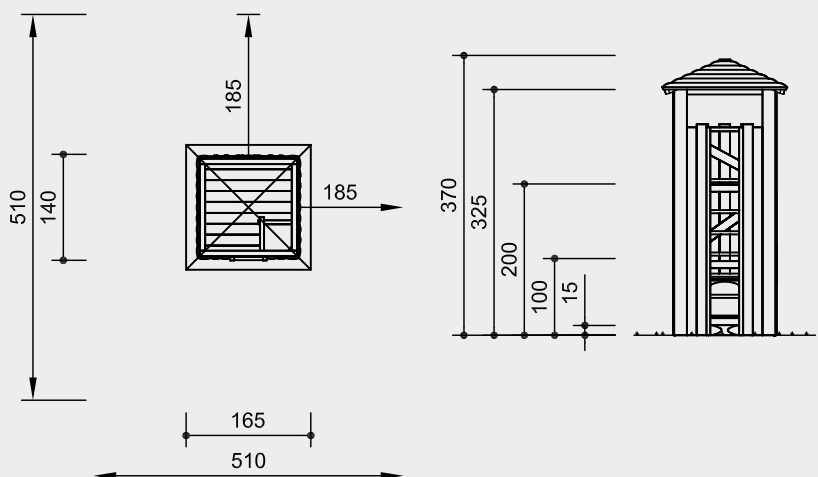
L3.20600

Best.-Nr. L3.20500
Viereckturm

Sicherheitsbereich →
Gerätemaß ●
Funktionsbereich —



Best.-Nr. L3.20600
Viereckturm mit Dach



Maßstab 1:100

Sicherheitsprüfung nach DIN EN 1176

Lieferumfang

Best.-Nr. L3.20500

- 1 Turm, eingebaut:
- 2 Böden, 1 Leiter
- 1 Sitzbank im unteren Raum
- 1 Durchstieg
- 4 Stahlfüße

Best.-Nr. L3.20600

- 1 Turm, eingebaut:
- 3 Böden, 1 Leiter
- 1 Sitzbank im unteren Raum
- 1 Durchstieg vom 1. zum 2. Stock
- 1 Dach
- 4 Stahlfüße

Installationshinweise

Untergrund entsprechend einer Fallhöhe
Best.-Nr. L3.20500 ≤ 1,50 m
Best.-Nr. L3.20600 ≤ 2,00 m
 (ausführliche Erläuterung siehe Preisliste)

Fundamente
 4 Stück 50 x 50 x 55 cm
 Aushubtiefe 75 cm

Achtung!
Für Baustellenmaße aktuelle Montageanleitung anfordern.
 Technische Änderungen vorbehalten.

Technische Angaben

Geräte aus nicht imprägnierter Gebirgslärche

Herzgetrennt

Schnitthölzer herzgetrennt, dadurch Verminderung von Rissanfälligkeit und unerwünschter Formänderung



Schwarten

Schwarten aus Gebirgslärche (4 - 5 cm). Von Hand weißgeschält, natürliche Baumoberfläche bleibt erlebbar und fühlbar



Hartholzsprossen

Klettersprossen aus Hartholz (Esche) Ø 4,2 cm, gefräst und gezapft, gegen Verdrehen gesichert, für Kinderhände gut zu greifen und nicht „kalt“



Bodenverankerung

Alle Teile zur Bodenverankerung sind aus feuerverzinktem Stahl bzw. Edelstahl



Weitere Erläuterungen zu den Qualitätsmerkmalen siehe Preisliste.

Komplett verschraubte Konstruktion

Abmessungen

(geringe Abweichungen möglich)

Best.-Nr. L3.20500

Viereckturm

| | |
|-------------|---------------|
| Höhe | 2,30 m |
| Bodenhöhen | 0,15 / 1,50 m |
| Grundfläche | 1,40 x 1,40 m |
| Gewicht | 350 kg |

Best.-Nr. L3.20600

Viereckturm mit Dach

| | |
|----------------------|----------------------|
| Höhe | 3,70 m |
| Bodenhöhen | 0,15 / 1,00 / 2,00 m |
| Grundfläche | 1,40 x 1,40 m |
| Grundfläche mit Dach | 1,65 x 1,65 m |
| Gewicht | 550 kg |



L3.20500



L3.20600