

**Spielwert**

Das Bubble House begeistert schon alleine durch sein filigranes Äußeres. Durch seine Aufhängung erhält das Bubble House einen Effekt des Schwebens. Das Chillen und Sitzen darin ist durch die Möglichkeit sanfter Bewegungen besonders entspannend.

**Wesentliche Merkmale**

- Starke formale Aussage
- Atmosphärebildend
- Besonderer Blickfang eines Spielortes
- Anziehender Treffpunkt
- Spielimpuls: Neugier, Entdecken
- Bewegungsaktivität: klettern, sitzen

**Empfohlen für**

- Kindergartenkinder
- Schulkinder
- Jugendliche
- Betreute Spielbereiche, wie Schulen, Kinderhorte o.ä.



Best.-Nr. 8.00100 Bubble House 01



Best.-Nr. 8.00100 Bubble House 01

**Bubble House**

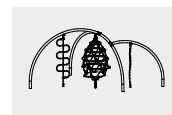
**Lieferumfang**

**Best.-Nr. 8.00100**

- 1 Standgestell mit 3 Rohrbögen
- 1 Bubble House
- 1 Kletterleiter
- 1 Kletterseil

**Best.-Nr. 8.00200**

- 1 Standgestell mit 2 Rohrbögen
- 1 Bubble House
- 1 Kletterleiter



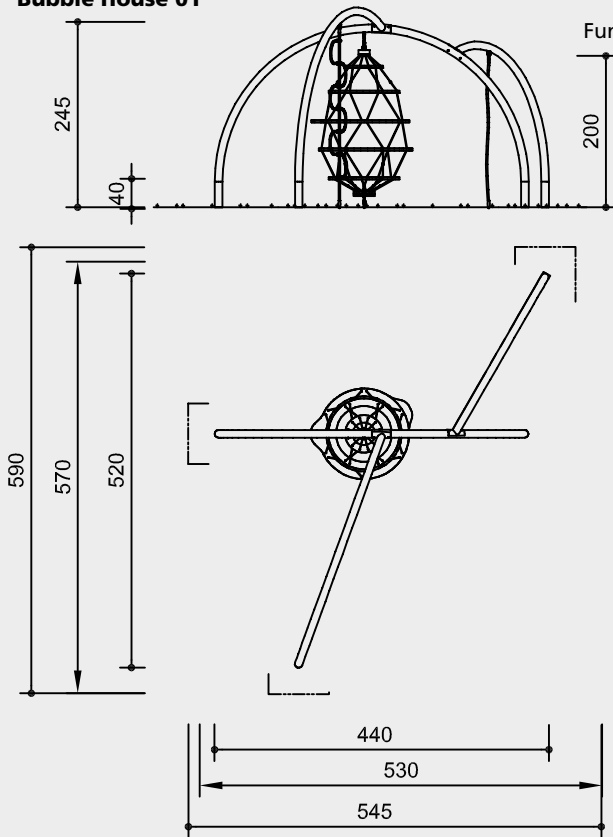
8.00100



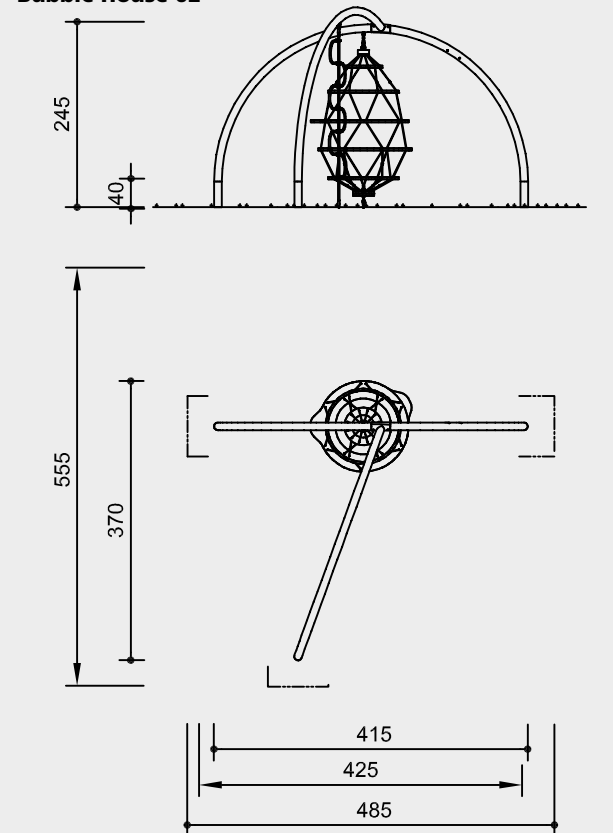
8.00200

**Best.-Nr. 8.00100  
Bubble House 01**

Sicherheitsbereich →  
Gerätemaß ●  
Funktionsbereich —

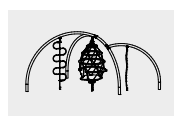


**Best.-Nr. 8.00200  
Bubble House 02**



Maßstab 1:100

Sicherheitsprüfung nach DIN EN 1176



8.00100



8.00200

**Achtung!**  
**Für Baustellenmaße aktuelle  
Montageanleitung anfordern.**  
Technische Änderungen vorbehalten.

**Technische Angaben**

Rahmenelemente aus wasserfest verleimten Bau-Furniersperrholz 30mm, mit rutschhemmendem Belag beschichtet Rohrbögen aus Edelstahl

**Richter-Herkulesseil**

Richter-Herkulesseil, Ø > 20 mm, aus verzinkten sechslitzigen Stahlseilen, umlegt und verklebt mit Polyestergergarn, mit sehr guter Abriebbeständigkeit, fester Halt der Ummantelung auch bei punktueller Beschädigung



**Seilanschluss gelenkig**

Gelenkiger Seilanschluss mit passgenauem Beschlag ohne gefährliche Öffnungen mit Sintermetallgleitlager und nachstellbarer Schraubverbindung



**Sinterbuchse**

Für Hin- und Herbewegungen werden Sintermetallgleitlager verwendet, selbstschmierend, bei Bedarf leicht austauschbar



**Bodenverankerung**

Alle Teile zur Bodenverankerung sind aus feuerverzinktem Stahl bzw. Edelstahl



**Ketten**

Ketten aus feuerverzinktem Stahl (V2A / V4A gegen Aufpreis) vor dem Verzinken verschweißt, kurzgliedrig, ohne Ösen an den Anschlussstellen, gut austauschbar und einfache Kürzung



**Weitere Erläuterungen zu den Qualitätsmerkmalen siehe Preisliste.**

Für die Mantelfläche verwenden wir ein Herkulesspiralseil, 1-litzig, eine Verbindung aus Stahl- und Polyestergergarn, abriebvergütet  
Alle Teile zur Bodenverankerung sind aus Edelstahl zum Aufdübeln  
Seilbefestigung mit Beschlagsteilen aus Edelstahl bzw. feuerverzinkt  
Drehbar aufgehängt

**Abmessungen**

(geringe Abweichungen möglich)

**Best.-Nr. 8.00100 / 8.00200**

Länge	5,20 / 3,70 m
Breite	4,40 / 4,15 m
Höhe	2,45 / 2,45 m
Gewicht gesamt	240 / 190 kg

**Installationshinweise**

Untergrund  
entsprechend einer Fallhöhe ≤ 2,00 m  
(ausführliche Erläuterung siehe Preisliste)

**Fundamente**

**Best.-Nr. 8.00100**

- 4 Stück 80 x 80 x 40 cm
- Aushubtiefe 80 cm
- 2 Stück 30 x 30 x 30
- Aushubtiefe 50 cm
- 1 Stück 50 x 50 x 30
- Aushubtiefe 50 cm

**Best.-Nr. 8.00200**

- 3 Stück 80 x 80 x 40 cm
- Aushubtiefe 80 cm
- 1 Stück 30 x 30 x 30
- Aushubtiefe 50 cm
- 1 Stück 50 x 50 x 30
- Aushubtiefe 50 cm