

Spielwert

Die Kleine Spielpyramide besticht durch die auf mehreren Ebenen angeordneten Plattformen, die zu unterschiedlichsten Bewegungs- und Rollenspielen auffordern. Die einzelnen Spielflächen können erklettert, erklommen und erforscht werden, und über Rutschen und Stangen gelangt man schwungvoll wieder nach unten. Wackelsteg, Schaukel und Pendelsitz geben zusätzliche Bewegungsanreize. Das im Licht glänzende Windspiel an der Spitze der Pyramide macht aus diesem Objekt außerdem einen schon von weitem sichtbaren Anziehungspunkt.



Tunnelrutsche nicht im Lieferumfang enthalten.



Tunnelrutsche nicht im Lieferumfang enthalten, Foto © Daniel Perales

Kleine Spielpyramide

Wesentliche Merkmale

- Starke formale Aussage
- Atmosphärebildend
- Besonderer Blickfang eines Spielortes
- Anziehender Treffpunkt
- Spielimpuls: Neugier, Rollenspiele, Höhe erleben, verstecken
- Bewegungsaktivität: klettern, steigen, rutschen

Empfohlen für

- Schulkinder
- Jugendliche
- Öffentliche Spielbereiche ohne Betreuung, wie Spielplätze, Parkanlagen o.ä.
- Schwimmbäder ohne Betreuung, wie Freibäder, Erlebnisbäder o.ä.
- Freizeitparks

Lieferumfang

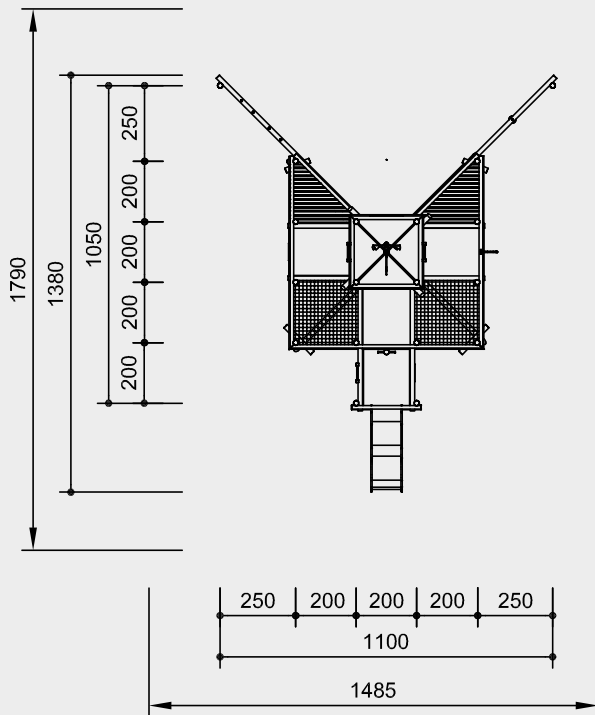
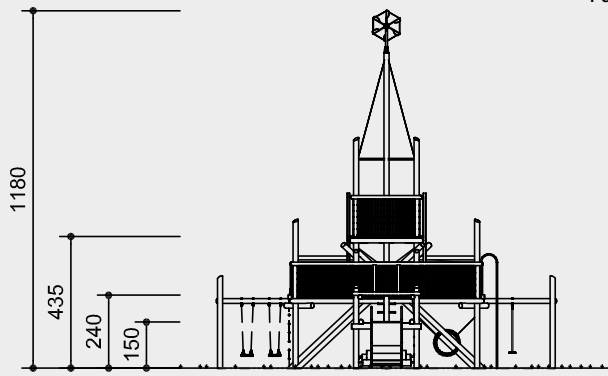
- 1 Grundkonstruktion
- 1 Edelstahlrutsche, **Best.-Nr. 3.63320**
- 1 Großes Windrad mit Abspannung
- 3 Aufstiege
- 2 Bootsmannsleitern
- 1 Pendelröhre
- 1 Drehrolle mit Halteseil
- 1 Drehbalken
- 1 Pendelsitz
- 1 Zweifachschaukel
- 1 Gebogene Rutschstange
- 2 Horizontale Kettennetze



8.00010

Best.-Nr. 8.00010 Kleine Spielpyramide

Sicherheitsbereich ———▶
 Gerätemaß ———●
 Funktionsbereich ———|



Maßstab 1:250

Sicherheitsprüfung nach DIN EN 1176

Abmessungen

(geringe Abweichungen möglich)

Höhe	11,80 m
Plattformhöhen	1,50 / 2,40 / 4,35 m
Länge	13,80 m
Breite	11,00 m

Installationshinweise

Untergrund entsprechend einer Fallhöhe ≤ 3,00 m (ausführliche Erläuterung siehe Preisliste)

Fundamente

Grundkonstruktion

- 1 Streifenfundament 1180 x 80 x 60 cm
- Aushubtiefe 95 cm
- konstruktive Bewehrung bauseits
- 1 Stück 1180 x 80 x 15 cm
- kein separater Aushub erforderlich
- 1 Stück 280 x 280 x 60 cm
- Aushubtiefe 95 cm
- 1 Stück 280 x 280 x 15 cm
- kein separater Aushub erforderlich

Anbauelemente auf Anfrage

Achtung!
Für Baustellenmaße aktuelle Montageanleitung anfordern.
 Technische Änderungen vorbehalten.

Technische Angaben

Gerät aus Gebirgslärche

Weißgeschält

Palisaden weißgeschält, dabei werden Rinde, Kambium und Splintholz entfernt, die natürliche Form des Stammes bleibt erhalten und erlebbar



Schrägschnitt

Senkrechte Standpfosten mit abgèschrágtém Hirnholzabschnitt als konstruktive Holzschutzmaßnahme



Herzgetrennt

Schnitthölzer herzgetrennt, dadurch Verminderung von Rissanfälligkeit und unerwünschter Formänderung



Nut und Feder

Nut- und Federbohlen aus 4 cm Massivholz, hoch belastbar, kein Durchrieseln von Staub / Sand, Schutz vor direkter Regeneinwirkung



Hartholzsprossen

Klettersprossen aus Hartholz (Esche) Ø 4,2 cm, gefrást und gezapft, gegen Verdrehen gesichert, für Kinderhände gut zu greifen und nicht „kalt“



Schaukelsitz

Schaukelsitz ergonomisch geformt, aus Gummi mit weicher Stoßkante. Langlebig aufgrund starker profilierter Stahleinlage



Pendelsitz

Großflächiger Pendelsitz aus Gummi mit weicher Stoßkante und profilierter Stahleinlage



Schaukelgelenk

Schaukelgelenk, im Gesenk geschmiedet, feuerverzinkt, mit Sintermetallgleitlager und integriertem Drehwirbel



Kardangelen

Kardangelen, im Gesenk geschmiedet, feuerverzinkt, besteht aus zwei Sintermetallgleitlagern, ermöglicht freies Schwingen in alle Richtungen



Profilscheibe

Profilscheibe zur normgerechten Abdeckung überstehender Schraubenköpfe, besserer Druckverteilung und Schutz gegen eindringendes Wasser. Lösen der Schraube ist erschwert



Bodenverankerung

Alle Teile zur Bodenverankerung sind aus feuerverzinktem Stahl bzw. Edelstahl



Ketten

Ketten aus feuerverzinktem Stahl (V2A / V4A gegen Aufpreis) vor dem Verzinken verschweißt, kurzgliedrig, ohne Ösen an den Anschlussteilen, gut austauschbar und einfache Kürzung



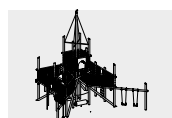
Wälzlager

Hochwertige Wälzlager aus Chromstahl bzw. Edelstahl für rotierende Elemente, wartungsarm, leicht tauschbar, abgedichtet



Weitere Erläuterungen zu den Qualitätsmerkmalen siehe Preisliste.

Alle Stahlteile aus Edelstahl oder feuerverzinkt
 Brüstungen aus feuerverzinkten Metallgittern



8.00010