

Spielwert

Unser Drum Herum ist eine sowohl ästhetisch überzeugende als auch bequeme Sitzmöglichkeit. Die beiden versetzt angeordneten halbschalenförmigen Nischen verfügen jeweils über eine Sitzbank und laden zum Rückzug oder einer kurzen Verschnaufpause ein, bevor es wieder zurück zum Spielen geht. Hier ist auch Platz für Rollenspiele und größere Kinder nutzen das Drum Herum zum Chillen und Ausschau halten.



Best.-Nr. 7.83001 Drum Herum 01, zweifache Ausführung



Best.-Nr. 7.83001 Drum Herum 01 und Best.-Nr. 7.83002 Drum Herum 02

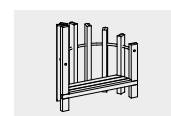
Drum Herum

Wesentliche Merkmale

- Kindgerechte Vermaung nach ergonomischen Erkenntnissen
- Natrlich belassene Holzoberflchen fr taktile Sinneserfahrung
- Spielimpuls: Rollenspiel durch zwei abgeteilte Rume, Ausruhen, Rckzug, Beobachten
- Bewegungsaktivitten: balancieren, abspringen

Empfohlen fr

- Schulkinder
- Jugendliche
- Betreute Spielbereiche, wie Kindergrten, Schulen, Kinderhorte o..
- ffentliche Spielbereiche ohne Betreuung, wie Spielpltze, Parkanlagen o..
- Private Spielbereiche ohne Betreuung, wie Campingpltze o..



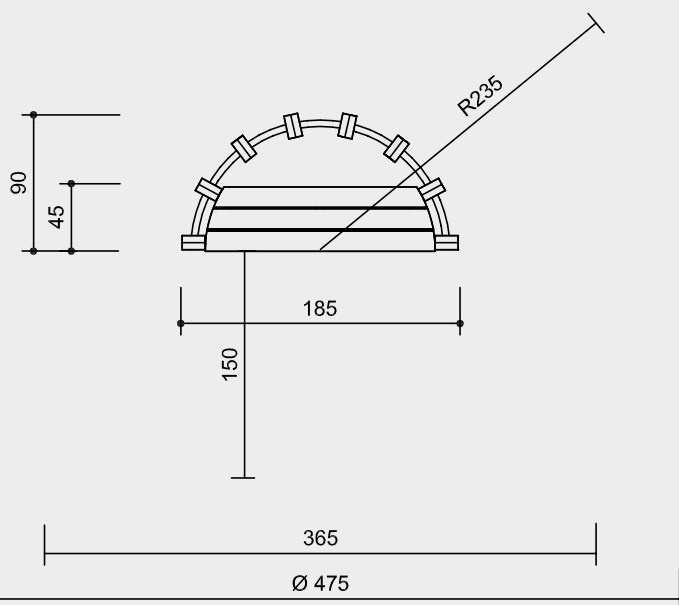
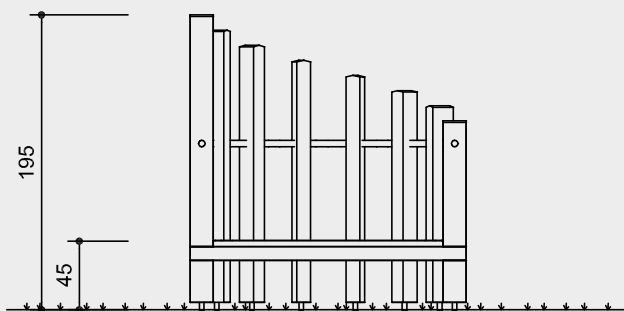
7.83001



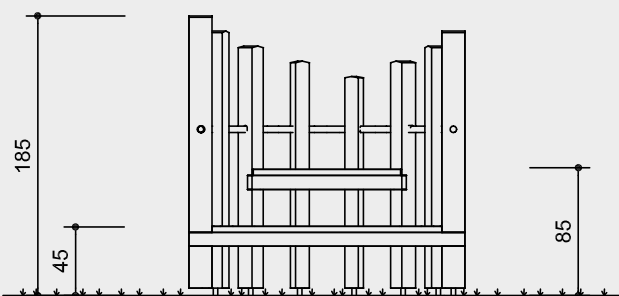
7.83002

**Best.-Nr. 7.83001
Drum Herum 01**

Sicherheitsbereich →
Gerätemaß ●
Funktionsbereich —|



**Best.-Nr. 7.83002
Drum Herum 02**



Maßstab 1:50

Sicherheitsprüfung nach DIN EN 1176

Technische Angaben

Geräte aus nicht imprägnierter Gebirgslärche

Schrägschnitt

Senkrechte Standpfosten mit abgeschrägtem Hirnholzabschnitt als konstruktive Holzschutzmaßnahme



Herzgetrennt

Schnitthölzer herzgetrennt, dadurch Verminderung von Rissanfälligkeit und unerwünschter Formänderung



Bodenverankerung

Alle Teile zur Bodenverankerung sind aus feuerverzinktem Stahl bzw. Edelstahl



Weitere Erläuterungen zu den Qualitätsmerkmalen siehe Preisliste.

Verbindungsstange aus rostfreiem Edelstahl

Abmessungen

(geringe Abweichungen möglich)

**Best.-Nr. 7.83001
Drum Herum 01**

Höhe	1,95 m
Länge	1,85 m
Breite	0,90 m

**Best.-Nr. 7.83002
Drum Herum 02**

Höhe	1,85 m
Länge	1,85 m
Breite	0,90 m

Lieferumfang

1 Teil komplett

Installationshinweise

Untergrund entsprechend einer Fallhöhe ≤ 0,60 m (ausführliche Erläuterung siehe Preisliste)

Fundamente
2 Stück 40 x 40 x 40 cm
Aushubtiefe 60 cm
1 Stück 40 x 75 x 40 cm
Aushubtiefe 60 cm

Achtung!

Für Baustellenmaße aktuelle Montageanleitung anfordern.

Technische Änderungen vorbehalten.



7.83001



7.83002