



### Spielwert

Das Tarzantau hängt an einem gebogenen, verleimten Holzbalken. In ihrer Umwelt können Kinder und Jugendliche ihre natürlichen Bewegungsbedürfnisse nicht immer ausreichend ausleben. Das Tarzantau kann Abhilfe schaffen, denn hier bereiten Schwingen, Hangeln, Pendeln und mutiges Abspringen großes Vergnügen. Bei diesem Gerät ist für die sichere Nutzung eine entsprechende Bodenmodellierung notwendig. Ist das nicht möglich, so empfehlen wir die Ausführung mit dem Pendelsitz.

### Wesentliche Merkmale

- Gebogener Holzleimbalken
- Bewegungsaktivität: schwingen, pendeln

### Empfohlen für

- Schulkinder
- Jugendliche
- Öffentliche Spielbereiche ohne Betreuung, wie Spielplätze, Parkanlagen o.ä.
- Schwimmbäder ohne Betreuung, wie Freibäder, Erlebnisbäder o.ä.
- Freizeitparks



Best.-Nr. 7.64200 Tarzantau

### Tarzantau Tarzantau mit Pendelsitz



Best.-Nr. 7.64300 Tarzantau mit Pendelsitz



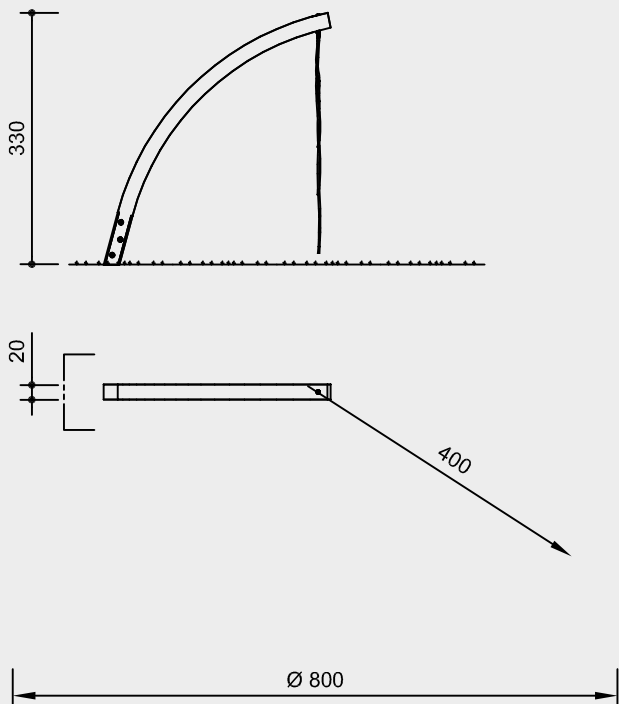
7.64200



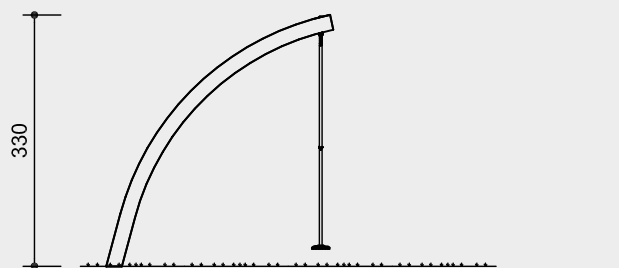
7.64300

**Best.-Nr. 7.64200**  
**Tarzantau**

Sicherheitsbereich →  
Gerätemaß ●  
Funktionsbereich —|



**Best.-Nr. 7.64300**  
**Tarzantau mit Pendelsitz**



Maßstab 1:100

Sicherheitsprüfung nach DIN EN 1176

**Lieferumfang**

**Best.-Nr. 7.64200**  
1 Gebogener, wasserfest verleimter Balken mit Stahlfuß und Seil

**Best.-Nr. 7.64300**  
1 Gebogener, wasserfest verleimter Balken mit Stahlfuß und Pendelsitz

**Installationshinweise**

Untergrund entsprechend einer Fallhöhe ≤ 2,00 m (ausführliche Erläuterung s. Preisliste)

Mit entsprechender Geländemodellierung kann die Fallhöhe reduziert werden (Montageanleitung anfordern).

Fundamente  
1 Stück 100 x 100 x 80 cm  
Aushubtiefe 100 cm

**Achtung!**  
**Für Baustellenmaße aktuelle Montageanleitung anfordern.**  
Technische Änderungen vorbehalten.

**Technische Angaben**

Geräte aus nicht imprägnierter Gebirglärche

**Leimholzbalken**

Leimholzbalken aus nicht imprägnierter Lärche, verleimt nach EN 14080:2013, für sehr große Holzquerschnitte. Vergleichsweise geringes Schwinden, nahezu rissfrei



**Kardangelenk**

Kardangelenk, im Gesenk geschmiedet, feuerverzinkt, besteht aus zwei Sintermetallgleitlagern, ermöglicht freies Schwingen in alle Richtungen



**Seilanschluss drehbar**

Drehbarer Seilbeschlag ohne gefährliche Öffnungen, mit Sintermetallgleitlager und integriertem Drehwirbel, dieser lässt das Seil ausdrehen



**Profilscheibe**

Profilscheibe zur normgerechten Abdeckung überstehender Schraubenköpfe, besserer Druckverteilung und Schutz gegen eindringendes Wasser. Lösen der Schraube ist erschwert



**Sinterbuchse**

Für Hin- und Herbewegungen werden Sintermetallgleitlager verwendet, selbstschmierend, bei Bedarf leicht austauschbar



**Bodenverankerung**

Alle Teile zur Bodenverankerung sind aus feuerverzinktem Stahl bzw. Edelstahl



**Best.-Nr. 7.64200**  
**Tarzantau**

**Richter-Herkulesseil**

Richter-Herkulesseil, Ø > 20 mm, aus verzinkten sechslitzigen Stahlseilen, umlegt und verklebt mit Polyestergerüst, mit sehr guter Abriebbeständigkeit, fester Halt der Ummantelung auch bei punktueller Beschädigung



**Alu-Seilpressung**

Aluminium-Seilpressung, zylindrisch verpresst, mit abgerundeten Enden



Standardfarbe Seil: regenbogen

**Best.-Nr. 7.64300**  
**Tarzantau mit Pendelsitz**

**Pendelsitz**

Großflächiger Pendelsitz aus Gummi mit weicher Stoßkante und profilierter Stahleinlage



**Ketten**

Ketten aus feuerverzinktem Stahl (V2A / V4A gegen Aufpreis) vor dem Verzinken verschweißt, kurzgliedrig, ohne Ösen an den Anschlussteilen, gut austauschbar und einfache Kürzung



**Weitere Erläuterungen zu den Qualitätsmerkmalen siehe Preisliste.**

**Abmessungen**

(geringe Abweichungen möglich)

Höhe	3,30 m
Leimbalken Querschnitt	20/20 cm
Gewicht	240 kg



**7.64200**



**7.64300**