

**Spielwert**

Die Wackelwanne nimmt ein bis drei kleine Kinder in sich auf, und ermöglicht ein ganz besonderes Schaukelvergnügen. Durch Gewichtsverlagerung kann man hin- und herschaukeln, im Kreis taumeln oder rollen, während sich die Wanne um den zentralen Auflagepunkt bewegt. Dabei kann sich alles überlagern, und es geschieht nicht immer das, was man erwartet. Gerade das ist es, was auch kleineren Kindern Spaß macht. Bewegungskoordination und Risikobereitschaft werden spielerisch erprobt.



Foto © Angel Rodriguez Ballesteros



Foto © Angel Rodriguez Ballesteros



**Wesentliche Merkmale**

- Die kardanische Aufhängung erlaubt den Einsatz auch in öffentlichen Spielräumen
- Spielimpuls: hineinlegen
- Bewegungsaktivität: rollen, schaukeln, Gewichtsverlagerung

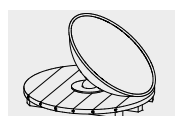
**Empfohlen für**

- Kindergartenkinder
- Betreute Spielbereiche, wie Kindergärten, Schulen, Kinderhorte o.ä.
- Öffentliche Spielbereiche ohne Betreuung, wie Spielplätze, Parkanlagen o.ä.

**Planungshinweis**

Um Schäden an den unterirdischen Teilen der Mechanik zu vermeiden, raten wir vom Einbau in Sand ab.

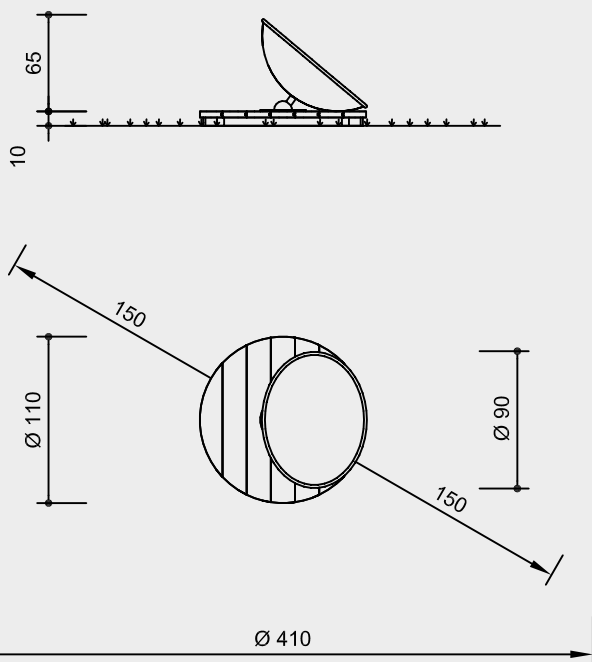
**Wackelwanne**



6.27300

**Best.-Nr. 6.27300**  
**Wackelwanne**

Sicherheitsbereich →  
Gerätemaß ●  
Funktionsbereich —|



Maßstab 1:50

Sicherheitsprüfung nach DIN EN 1176

**Lieferumfang**

1 Wackelwanne  
mit 1 Fertigfundament aus  
Stahlbeton C35/45

**Installationshinweise**

Untergrund  
entsprechend einer Fallhöhe  $\leq 0,60$  m  
(ausführliche Erläuterung siehe Preisliste)

Fundamente  
Aushub für Fertigfundament  
 $\varnothing 1,05 \times 0,07$  m  
Bei Einbau in lockerem Material ist eine  
zusätzliche Verankerung in Ortbeton  
(bauseits) notwendig.

**Achtung!**  
**Für Baustellenmaße aktuelle**  
**Montageanleitung anfordern.**  
Technische Änderungen vorbehalten.

**Technische Angaben**

Boden aus nicht imprägnierter  
Gebirgslärche

**Herzgetrennt**  
Schnitthölzer herzgetrennt, dadurch  
Verminderung von Rissanfälligkeit und  
unerwünschter Formänderung



**Nut und Feder**  
Nut- und Federbohlen aus 4 cm Massiv-  
holz, hoch belastbar, kein Durchrieseln  
von Staub / Sand, Schutz vor direkter  
Regeneinwirkung



**Wälzlager**  
Hochwertige Wälzlager aus Chromstahl  
bzw. Edelstahl für rotierende Elemen-  
te, wartungsarm, leicht tauschbar,  
abgedichtet



**Weitere Erläuterungen zu den**  
**Qualitätsmerkmalen siehe Preisliste.**

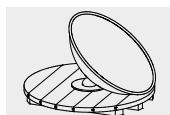
Wanne und Lagerabdeckung aus 2 mm  
starkem V2A, glasperlengestrahlt, mit  
Grifftrand

Drehgelenk zum Schutz der Finger mit  
Gummiring abgedeckt

**Abmessungen**

(geringe Abweichungen möglich)

Höhe	0,75 m
Durchmesser	1,10 m
Gewicht	190 kg



**6.27300**