

**Spielwert**

Unser Wasserrinnensystem aus Holz bietet zehn Elemente in unterschiedlichster Form und Funktion an und ermöglicht eine vielseitige Gestaltung von Wasserspielanlagen. Die Rinnen sind mit verschiedenen beweglichen Verschlüssen ausgestattet, mit Klappen oder zum Kippen, mit oder ohne Gefälle, die für Kinder besonders reizvolle Spielmöglichkeiten mit Wasser bieten. Die Rinnen, zum Teil so breit wie Tische, ermöglichen es, zu matschen, Spuren zu ziehen und Wasser zu lenken. Die Standfüße haben Überlänge und können bauseitig unterschiedlich hoch abgelängt werden. Dadurch kann beispielsweise individuell auf die besonderen Bedürfnisse von Kindern, die im Rollstuhl sitzen, eingegangen werden. Das Rinnensystem kann mit unseren Wasserrädern und Archimedisches Schrauben kombiniert werden.



Foto © Monica Bedmar



Foto © Anton Donikov



Foto © Anton Donikov



Best.-Nr. 5.10203 Rinne mit Keilverschluss,  
Foto © Anton Donikov

**Wasserspielelemente aus Holz**

**Wesentliche Merkmale**

- Kindgerechte Vermaßung nach ergonomischen Erkenntnissen
- Verstärkte Sinneserfahrung durch das natürliche Material Holz, das durch Gebrauch noch strukturierter und schöner wird
- Spielimpuls: Holz, Sand, Wasser
- Bewegungsaktivität: feinmotorische Prozesse, Spielfluss begleiten

**Empfohlen für**

- Kindergartenkinder
- Betreute Spielbereiche, wie Kindergärten, Schulen, Kinderhorte o.ä.
- Öffentliche Spielbereiche ohne Betreuung, wie Spielplätze, Parkanlagen o.ä.
- Wasserspielbereiche ohne Betreuung

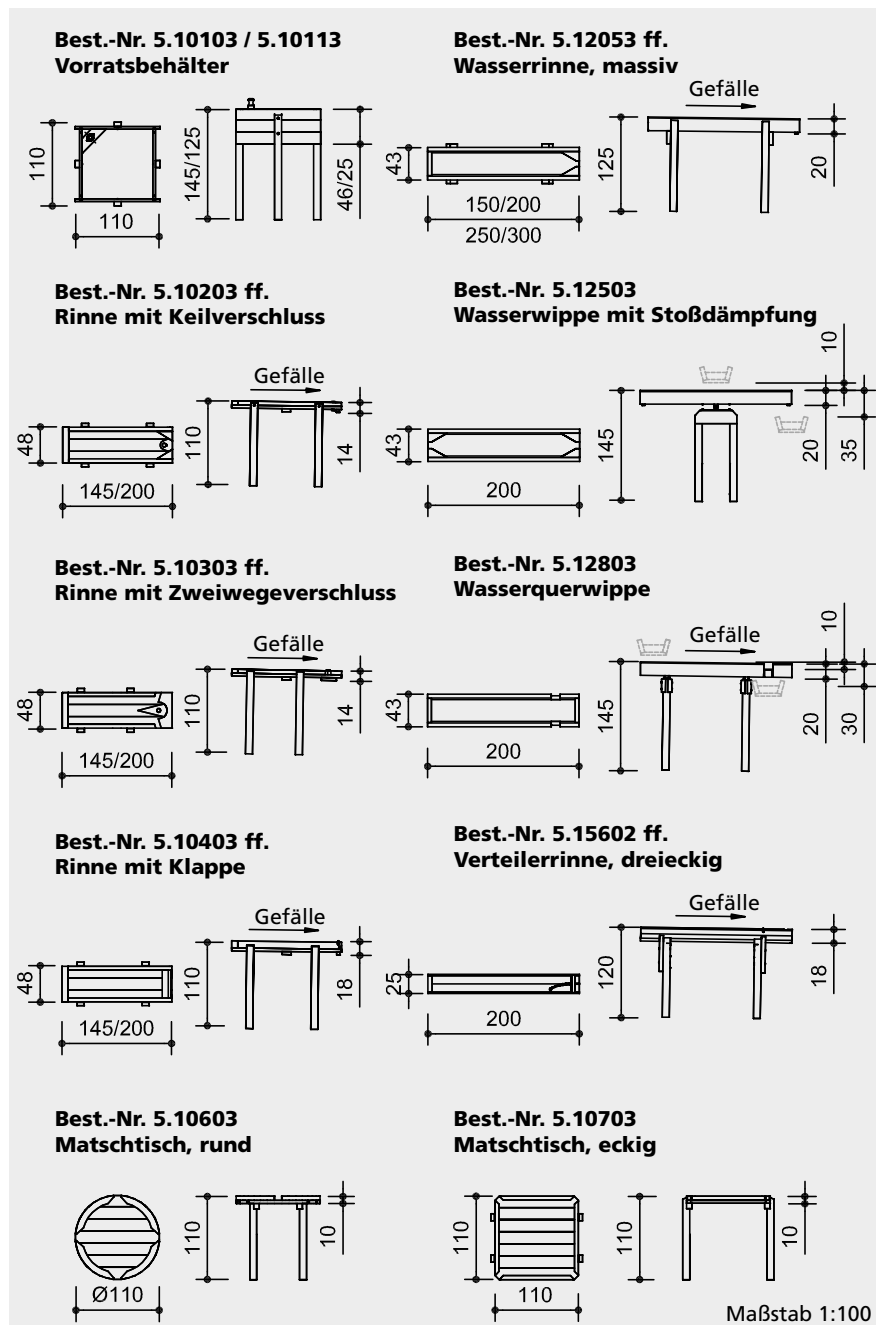


**Barrierefrei**

- Selbsttätiges Spiel



5.10103 - 5.15602



Sicherheitsprüfung nach DIN EN 1176

### Lieferumfang

- 1 Element jeweils,  
mit entsprechender Anzahl  
Standpfosten mit Stahlfüßen

### Installationshinweise

Untergrund:  
keine Fallhöhe gemäß Norm,  
treppenartige Anordnungen können  
jedoch eine Fallhöhenbetrachtung  
notwendig machen

Empfehlung: Sand mit Drainage oder  
Pflaster mit Gully und entsprechende  
Geländegestaltung, dabei ist zu beach-  
ten, dass zur Spielfunktion „Matschen“  
Sand notwendig ist.

Platzbedarf nach Gesamtanlage  
Fundamente nach Gesamtanlage  
Aushubtiefe jeweils 70 cm

**Achtung!**  
**Für Baustellenmaße aktuelle  
Montageanleitung anfordern.**  
Technische Änderungen vorbehalten.



5.10103 - 5.15602

### Technische Angaben

Geräte aus nicht imprägnierter  
Gebirgslärche

**Herzgetrennt**  
Schnitthölzer herzgetrennt, dadurch  
Verminderung von Rissanfälligkeit und  
unerwünschter Formänderung



**Nut und Feder**  
Nut- und Federbohlen aus 4 cm Massiv-  
holz, hoch belastbar, kein Durchrieseln  
von Staub / Sand, Schutz vor direkter  
Regeneinwirkung



**Bodenverankerung**  
Alle Teile zur Bodenverankerung  
sind aus feuerverzinktem Stahl bzw.  
Edelstahl



### Best.-Nr. 5.10103 / 5.10113

**Mehrschichtplatte**  
Mehrschichtplatte aus Gebirgslärche,  
als Dreischichtplatte (3 cm) bzw.  
Fünfschichtplatte (4 cm). Hohe Form-  
stabilität. Wetterfest verleimt nach  
DIN EN 13353:2011



### Weitere Erläuterungen zu den Qualitätsmerkmalen siehe Preisliste.

**Best.-Nr. 5.10103 / 5.12053 ff. /  
5.10303 ff. / 5.10403 ff. / 5.15602 ff.**  
mit Moosgummi abgedichtet

**Best.-Nr. 5.12053 / 5.12503 / 5.12803**  
Bodenplatten 10 / 30 cm

**Abmessungen** (Siehe Skizzen)  
(geringe Abweichungen möglich)

Gewicht 30 - 90 kg

### Planungshinweise

Die mit einem Richtungspfeil gekenn-  
zeichneten Geräte sind mit einem Gefälle  
von ca. 2% (= 2 cm auf 1 m) einzubauen.  
Bei der Höhenentwicklung ist also nicht  
nur die Höhe des Gerätes, sondern auch  
das Gefälle zu berücksichtigen.

Die angegebenen Längen der Stand-  
pfosten sind für die geplanten Einbau-  
höhen unbedingt zu prüfen! Aus der  
beabsichtigten Einbautiefe (abhängig  
vom Untergrund) und der gewünschten  
Einbauhöhe (über Spielebene) muss bei  
der Planung die erforderliche Pfostenlän-  
ge berechnet werden.

Falls mehrere Geräte, hintereinander  
angeordnet, eingeplant werden, kann  
dies eine Bodenmodellierung erforderlich  
machen.



**Spielwert**

Matschen, Formen und Bauen mit Sand, Erde und Wasser ist ein elementares menschliches Bedürfnis, dem sich selbst Erwachsene nicht verschließen können. Mit differenziert gestalteten Wasserspielgeräten können Kinder Einblicke in verschiedene Funktionsabläufe gewinnen und auf spielerische Weise physikalische Grundkenntnisse erwerben. Rinnen, Wasserwippen und Matschtische sorgen für kreatives Vergnügen, an dem sich oft viele Kinder gemeinsam beteiligen.



Best.-Nr. 5.15602 Verteilerrinne, dreieckig



Best.-Nr. 5.10603 Matschtisch, rund, Foto © Daniel Perales



Best.-Nr. 5.10603 Matschtisch, rund



Foto © Phil Wilkinson



**Wasserspielelemente aus Holz**



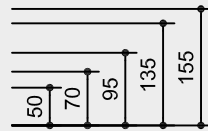
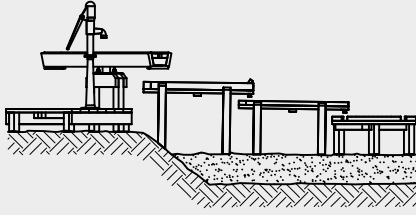
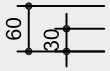
5.10103 - 5.15602

**Wasserspielelemente aus Holz**

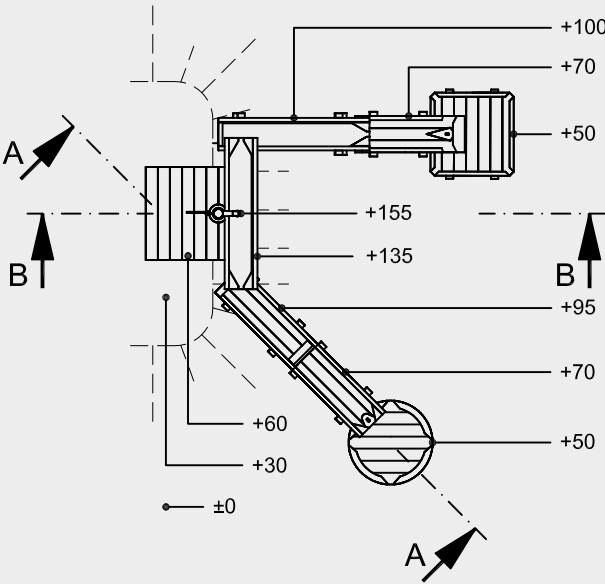
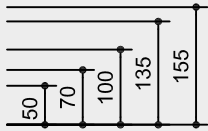
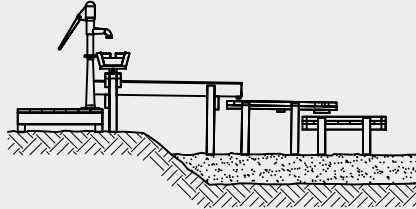
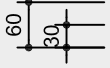
Planungsbeispiel

Sicherheitsbereich →  
Gerätemaß ●  
Funktionsbereich —

**Schnitt A**



**Schnitt B**

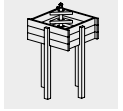


Maßstab 1:100

\* Die Mindesthöhendifferenz ist der erforderliche Abstand von einem Gerät zum nachfolgenden Gerät. Bei beweglichen Rinnen sind für die Funktionsfähigkeit und Sicherheit die angegebenen Maße einzuhalten.

**Best.-Nr. 5.10103 / 5.10113**

Wird meist der Pumpe zugeordnet, mit Pfropfenverschluss; Höhendifferenz 50 cm \* / 30 cm



**Best.-Nr. 5.10203**

Als Wasserspieltisch zu gebrauchen; Höhendifferenz 17 cm \*



**Best.-Nr. 5.10303**

Als Wasserspieltisch und als Verteilerrinne zu gebrauchen; Höhendifferenz 17 cm \*



**Best.-Nr. 5.10403**

Als Wasserspieltisch zu gebrauchen; Höhendifferenz 21 cm \*



**Best.-Nr. 5.10603**

Ist meist als Endpunkt einer Wasserstraße einzusetzen, 4 Abläufe; Höhendifferenz 18 cm \*



**Best.-Nr. 5.10703**

Ist meist als Endpunkt einer Wasserstraße einzusetzen, 4 Abläufe; Höhendifferenz 18 cm \*



**Best.-Nr. 5.12053**

Grundelement dieser Gerätegruppe bis zu 3 m Länge möglich; Höhendifferenz 25 bis 28 cm \*



**Best.-Nr. 5.12503**

Zweigeverteiler mit stabiler, stoßgedämpfter Mechanik Höhendifferenz 35 cm \* nach unten, 10 cm \* nach oben (siehe Seitenansicht)



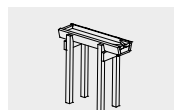
**Best.-Nr. 5.12803**

Längsverteiler auf Gummipuffern; Höhendifferenz 30 cm \* nach unten, 10 cm \* nach oben (siehe Seitenansicht)



**Best.-Nr. 5.15602**

Standardlänge 2,00 m, kann aber nach Bedarf kürzer geliefert werden; Höhendifferenz 24 cm \*



5.10103 - 5.15602