

Spielwert

Die kindgerechte Gestaltung dieses Fahrzeugs fordert umgehend zum Spielen auf. Mit dem Kleinen Flitzer werden die ersten Fahrversuche unternommen und man kann sich an den einfachen Formen gut festhalten, hinein- und herausklettern und das Lenkrad bewegen.



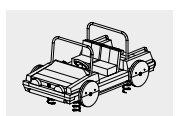
Wesentliche Merkmale

- Freundliche Ausstrahlung
- Kindgerechte Vermaßung
- Emotionen auslösendes Design
- Natürlich belassene Holzoberflächen für taktile Sinnesansprache
- Spielimpuls: Rollenspiel
- Bewegungsaktivität: klettern, entlangtasten

Empfohlen für

- U3
- Kindergartenkinder
- Betreute Spielbereiche, wie Kindergärten, Schulen, Kinderhorte o.ä.
- Öffentliche Spielbereiche ohne Betreuung, wie Spielplätze, Parkanlagen o.ä.
- Private Spielbereiche ohne Betreuung, wie Campingplätze o.ä.

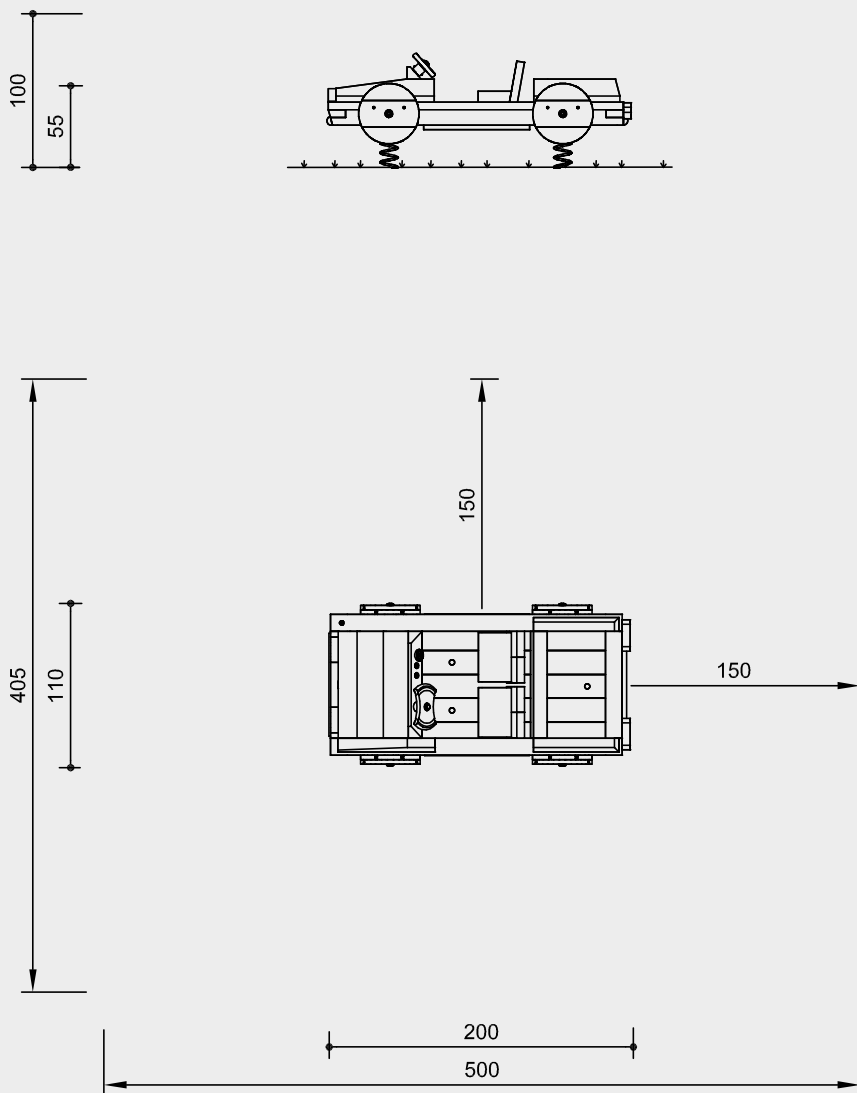
Kleiner Flitzer



4.23100

Best.-Nr. 4.23100
Kleiner Flitzer

Sicherheitsbereich →
Gerätemaß ●
Funktionsbereich —|



Maßstab 1:50

Sicherheitsprüfung nach DIN EN 1176

Lieferumfang

- 1 Kleiner Flitzer
- 2 Achsen mit Federn und Fundamentankern

Installationshinweise

Untergrund entsprechend einer Fallhöhe $\leq 0,60$ m (ausführliche Erläuterung siehe Preisliste)

Fundamente
2 Stück 40 x 90 x 25 cm
Aushubtiefe 30 cm

Achtung!
Für Baustellenmaße aktuelle Montageanleitung anfordern.
Technische Änderungen vorbehalten.

Technische Angaben

Gerät aus nicht imprägnierter Gebirgslärche

Herzgetrennt

Schnitthölzer herzgetrennt, dadurch Verminderung von Rissanfälligkeit und unerwünschter Formänderung



Nut und Feder

Nut- und Federbohlen aus 4 cm Massivholz, hoch belastbar, kein Durchrieseln von Staub / Sand, Schutz vor direkter Regeneinwirkung



Mehrschichtplatte

Mehrschichtplatte aus Gebirgslärche, als Dreischichtplatte (3 cm) bzw. Fünfschichtplatte (4 cm). Hohe Formstabilität. Wetterfest verleimt nach DIN EN 13353:2011



Profilscheibe

Profilscheibe zur normgerechten Abdeckung überstehender Schraubenköpfe, besserer Druckverteilung und Schutz gegen eindringendes Wasser. Lösen der Schraube ist erschwert



Bodenverankerung

Alle Teile zur Bodenverankerung sind aus feuerverzinktem Stahl bzw. Edelstahl



Weitere Erläuterungen zu den Qualitätsmerkmalen siehe Preisliste.

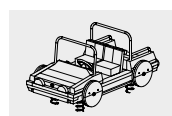
Federn pulverbeschichtet, Standardfarbe rot

Bügel aus V2A

Abmessungen

(geringe Abweichungen möglich)

Höhe	1,00 m
Länge	2,00 m
Breite	1,10 m
Gewicht	350 kg



4.23100