

Spielwert

Das Runde Dorf besticht durch die verschiedenen kreisförmig angeordneten Häuschen, die mit Übergängen miteinander verbunden sind und zu unterschiedlichsten Bewegungs- und Rollenspielen auffordern. Die große Plattform, um die herum die Häuschen platziert sind, kann als Spielfläche erforscht werden, und über eine Rutsche oder Brückenelemente gelangt man wieder „aus dem Dorf hinaus“. Die fünf schlanken, hohen Palisaden machen aus diesem Objekt außerdem einen schon von weitem sichtbaren Anziehungspunkt.



Foto © Tristan Filippone



Foto © Tristan Filippone

Rundes Dorf

Wesentliche Merkmale

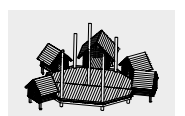
- Starke formale Aussage
- Atmosphärebildend
- Besonderer Blickfang eines Spielortes
- Anziehender Treffpunkt
- Spielimpuls: Neugier, Rollenspiele, verstecken
- Bewegungsaktivität: klettern, steigen

Empfohlen für

- Kindergartenkinder
- Schulkinder
- Jugendliche
- Öffentliche Spielbereiche ohne Betreuung, wie Spielplätze, Parkanlagen o.ä.
- Schwimmbäder ohne Betreuung, wie Freibäder, Erlebnisbäder o.ä.
- Freizeitparks

Planungshinweis

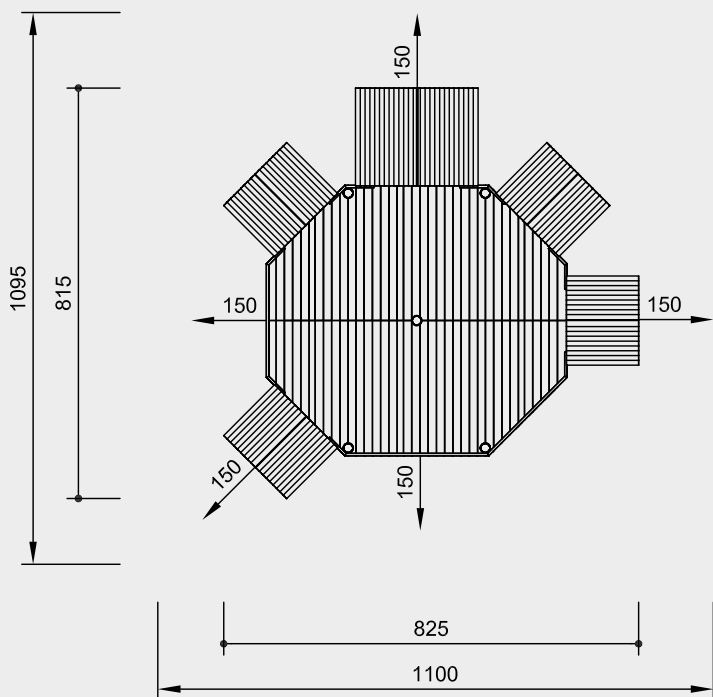
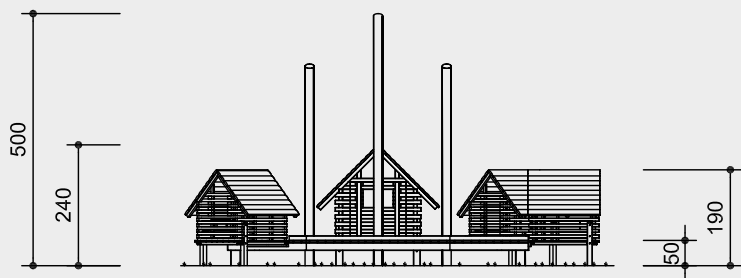
Die Zu- bzw. Abgänge wie Rollstuhlrampe, Rollstuhlrutsche, Kettenstege etc., müssen von unserer Planungsabteilung je nach Anforderung hinzu geplant werden.



4.10600

Best.-Nr. 4.10600
Rundes Dorf

Sicherheitsbereich →
Gerätemaß ●
Funktionsbereich —|



Maßstab 1:100

Sicherheitsprüfung nach DIN EN 1176

Lieferumfang

- 4 Kleine Pfahldorfhäuser mit Stahlfüßen
- 1 Großes Pfahldorfhäuser mit Stahlfüßen
- 1 Spielboden mit umlaufender Aufkantung
- 5 Holzmasten

Installationshinweise

Untergrund entsprechend einer Fallhöhe $\leq 0,60$ m (ausführliche Erläuterung siehe Preisliste)

Fundamente
Pfahldorfhäuser
10 Stück 50 x 50 x 40 cm
Aushubtiefe 60 cm
Spielboden / Masten
8 Stück 50 x 50 x 40 cm
Aushubtiefe 60 cm
5 Stück 60 x 60 x 60 cm
Aushubtiefe 80 cm

Achtung!
Für Baustellenmaße aktuelle Montageanleitung anfordern.
Technische Änderungen vorbehalten.



4.10600

Technische Angaben

Gerät aus nicht imprägnierter Gebirglärche

Weißgeschält

Palisaden weißgeschält, dabei werden Rinde, Kambium und Splintholz entfernt, die natürliche Form des Stammes bleibt erhalten und erlebbar



Schrägschnitt

Senkrechte Standpfosten mit abgesehenem Hirnholzabschnitt als konstruktive Holzschutzmaßnahme



Herzgetrennt

Schnitthölzer herzgetrennt, dadurch Verminderung von Rissanfälligkeit und unerwünschter Formänderung



Schwarten

Schwarten aus Gebirglärche (4 - 5 cm). Von Hand weißgeschält, natürliche Baumoberfläche bleibt erlebbar und fühlbar



Nut und Feder

Nut- und Federbohlen aus 4 cm Massivholz, hoch belastbar, kein Durchrieseln von Staub / Sand, Schutz vor direkter Regeneinwirkung



Bodenverankerung

Alle Teile zur Bodenverankerung sind aus feuerverzinktem Stahl bzw. Edelstahl



Weitere Erläuterungen zu den Qualitätsmerkmalen siehe Preisliste.

Abmessungen

(geringe Abweichungen möglich)

Länge	8,25 m
Breite	8,15 m
Höhe Pfahldorfhäuser	2,40 / 1,90 m
Höhe Hausböden	0,50 m
Gewicht gesamt	3400 kg