

Spielwert

Unser Würfelhaus besteht aus einem Raumelement, das vielfältige Möglichkeiten zum Verstecken und Durchsteigen bietet. Die anheimelnde Geborgenheit der Nische gibt Kindern außerdem genug Platz für phantasievolle Rollenspiele. Erklommen werden kann die Konstruktion über eine kleine Schräge Wand sowie ein Schräges Kletternetz.

Wesentliche Merkmale

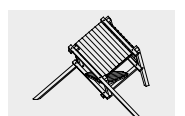
- Kindgerechte Vermaung nach ergonomischen Erkenntnissen
- Sinnesansprache durch raumbildende Konstruktion
- Anspruchsvolles Design
- Sehr viele Spielfunktionen
- Spielimpuls: heimeliger Raum, Rollenspiel
- Bewegungsaktivitt: klettern, balancieren

Empfohlen fr

- Kindergartenkinder
- Schulkinder
- Betreute Spielbereiche, wie Kindergrten, Schulen, Kinderhorte o..
- ffentliche Spielbereiche ohne Betreuung, wie Spielpltze, Parkanlagen o..

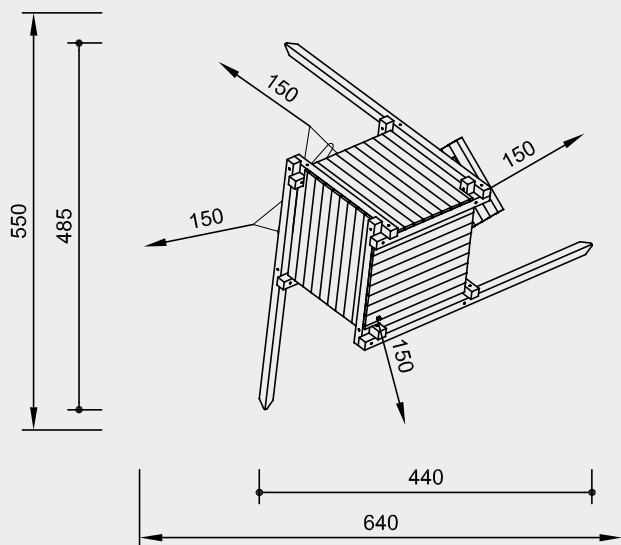
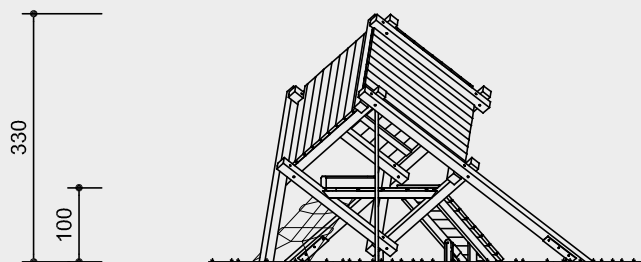


Wrfelhaus mit Rutschstange, schrger Wand und schrgem Kletternetz



Best.-Nr. 4.09200
Würfelhaus mit Rutschstange,
schräger Wand und schrägem Kletternetz

Sicherheitsbereich →
 Gerätemaß ●
 Funktionsbereich —|



Maßstab 1:100

Sicherheitsprüfung nach DIN EN 1176

Lieferumfang

- 1 Würfelhaus mit Stahlfüßen
- 1 Rutschstange
- 1 Schräges Kletternetz
- 1 Schräge Wand mit Stahlfüßen

Installationshinweise

Untergrund entsprechend einer Fallhöhe ≤ 1,50 m (ausführliche Erläuterung siehe Preisliste)

Fundamente

Würfelhaus

- 1 Stück 70 x 70 x 60 cm
- Aushubtiefe 80 cm
- 3 Stück 70 x 70 x 40 cm
- Aushubtiefe 60 cm

Rutschstange

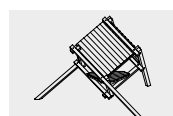
- 1 Stück 30 x 30 x 30 cm
- Aushubtiefe 50 cm

Netz

- 2 Stück 50 x 50 x 40 cm
- Aushubtiefe 80 cm

Schräge Wand

- 1 Stück 50 x 105 x 40 cm
- Aushubtiefe 60 cm



4.09200

Technische Angaben

Gerät aus nicht imprägnierter Gebirgslärche

Herzgetrennt

Schnitthölzer herzgetrennt, dadurch Verminderung von Rissanfälligkeit und unerwünschter Formänderung



Nut und Feder

Nut- und Federbohlen aus 4 cm Massivholz, hoch belastbar, kein Durchrieseln von Staub / Sand, Schutz vor direkter Regeneinwirkung



Richter-Herkulesseil

Richter-Herkulesseil, Ø > 20 mm, aus verzinkten sechslitzigen Stahlseilen, umlegt und verklebt mit Polyestergergarn, mit sehr guter Abriebbeständigkeit, fester Halt der Ummantelung auch bei punktueller Beschädigung



Alu-Seilpressung

Aluminium-Seilpressung, zylindrisch verpresst, mit abgerundeten Enden



Seilanschluss fest

Fester Seilanschluss ohne gefährliche Öffnungen. Schraubverbindung nachstellbar und im Holz versenkt



Profilscheibe

Profilscheibe zur normgerechten Abdeckung überstehender Schraubköpfe, besserer Druckverteilung und Schutz gegen eindringendes Wasser. Lösen der Schraube ist erschwert



Nachstellbar

Nachstellbare zweiteilige Schraubverbindung, wartungsfreundlich und ohne überstehendes Gewinde



Bodenverankerung

Alle Teile zur Bodenverankerung sind aus feuerverzinktem Stahl bzw. Edelstahl



Weitere Erläuterungen zu den Qualitätsmerkmalen siehe Preisliste.

Rutschstange aus V2A, glasperlengestrahlt, Ø 42 mm

Abmessungen

(geringe Abweichungen möglich)

Höhe	3,30 m
Bodenhöhe	1,00 m
Länge	4,40 m
Breite	4,85 m
Gewicht	ca. 840 kg

Achtung!

Für Baustellenmaße aktuelle Montageanleitung anfordern.

Technische Änderungen vorbehalten.