

Spielwert

Die sympathische Ausstrahlung des Huhns trägt dazu bei, einen Spielraum freundlich zu gestalten. Die farbige Gestaltung fordert zusätzlich zum Spiel auf. Das Netz im Bauch dient als Ort, an den sich Kinder zum Alleinsein zurückziehen oder an dem sie sich mit anderen treffen können.



Sonderausführung mit Rampe und Treppe, Foto © Daniel Perales



Großes Huhn mit Netz

Wesentliche Merkmale

- Anspruchsvolles Design
- Farbgestaltung, Signalwirkung
- Atmosphärebildend
- Bewegungsaktivität: klettern

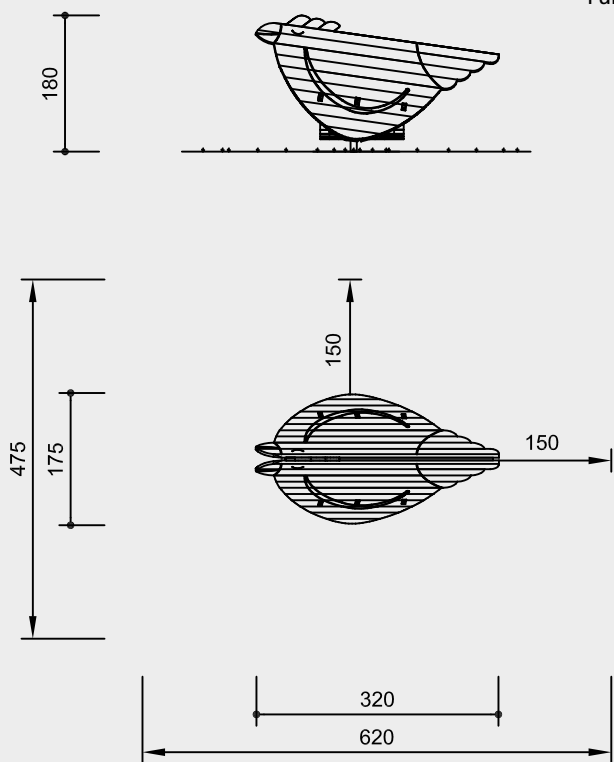
Empfohlen für

- Kindergarten
- Betreute Spielbereiche, wie Kindergärten, Schulen, Kinderhorte o.ä.
- Öffentliche Spielbereiche ohne Betreuung, wie Spielplätze, Parkanlagen o.ä.



Best.-Nr. 4.08200
Großes Huhn mit Netz

Sicherheitsbereich →
 Gerätemaß ●
 Funktionsbereich —



Maßstab 1:100

Sicherheitsprüfung nach DIN EN 1176

Lieferumfang

- 2 Seitenteile in Form eines Huhns, farbige Gestaltung wie abgebildet
- 1 Netz
- 2 Stahlfüße

Installationshinweise

Untergrund entsprechend einer Fallhöhe ≤ 0,60 m (ausführliche Erläuterung siehe Preisliste)

Fundamente
 2 Stück 60 x 60 x 60 cm
 Aushubtiefe 80 cm

Achtung!
Für Baustellenmaße aktuelle Montageanleitung anfordern.
 Technische Änderungen vorbehalten.

Technische Angaben

Gerät aus nicht imprägnierter Gebirgslärche

Herzgetrennt

Schnitthölzer herzgetrennt, dadurch Verminderung von Rissanfälligkeit und unerwünschter Formänderung



Nut und Feder

Nut- und Federbohlen aus 4 cm Massivholz, hoch belastbar, kein Durchrieseln von Staub / Sand, Schutz vor direkter Regeneinwirkung



Herkulesseil

Herkulesseil, für gespleißte Netzverbindungen. Eine Verbindung aus Stahlseil für den Kern und Polyester- bzw. Polyamidgarn für die Mantelfläche. Hohe Abriebfestigkeit, 4- oder 6-litzig



Alu-Seilpressung

Aluminium-Seilpressung, zylindrisch verpresst, mit abgerundeten Enden



Seilanschluss gelenkig

Gelenkiger Seilanschluss mit passgenauem Beschlag ohne gefährliche Öffnungen mit Sintermetallgleitlager und nachstellbarer Schraubverbindung



Bodenverankerung

Alle Teile zur Bodenverankerung sind aus feuerverzinktem Stahl bzw. Edelstahl



Weitere Erläuterungen zu den Qualitätsmerkmalen siehe Preisliste.

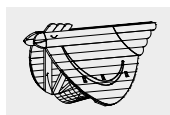
Farbe

Zur Farbgebung werden lösungsmittelfreie Acryllacke verwendet, die Verarbeitung erfolgt so, dass die Struktur des Holzes noch gut erkennbar ist

Abmessungen

(geringe Abweichungen möglich)

Höhe	1,80 m
Länge	3,20 m
Breite	1,75 m
Gewicht	240 kg



4.08200