

Spielwert

Der Turm hat eine Holzverkleidung aus natürlich belassenen Lärchenschwarten, die mit Sehschlitzen versehen sind. Im Inneren befinden sich drei versetzt eingebaute Böden. Diese fest installierten Zwischenböden bilden heimelige Räume. Den obersten erreicht man entweder über eine Leiter, oder man steigt bis zur Höhe des Balkons und genießt die Aussicht. Die daran befestigte Rutschstange dient als Abgang. Zudem kann der Balkon als Verbindung zu weiteren Geräten, wie z. B. einer Hängebrücke, genutzt werden. In Kombination mit einer Rutsche ist der Aussichtsturm ein attraktiver Blickfang.

Wesentliche Merkmale

- Alleinstellung
- Ausgewogene Formgebung
- Sehschlitze
- Balkon

Empfohlen für

- Schulkinder
- Betreute Spielbereiche, wie Schulen, Kinderhorte o.ä.
- Öffentliche Spielbereiche ohne Betreuung, wie Spielplätze, Parkanlagen o.ä.
- Schwimmbäder ohne Betreuung, wie Freibäder, Erlebnisbäder o.ä.



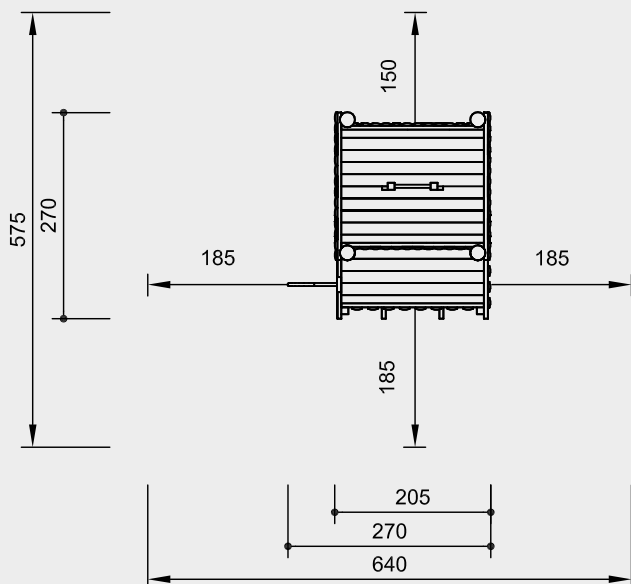
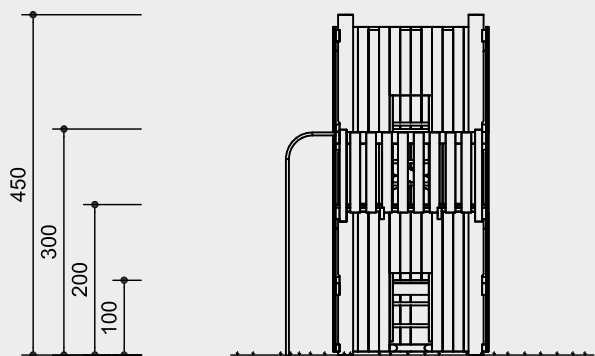
Aussichtsturm



3.21500

Best.-Nr. 3.21500
Aussichtsturm

Sicherheitsbereich ———▶
Gerätemaß ———●
Funktionsbereich ———┘



Maßstab 1:100

Sicherheitsprüfung nach DIN EN 1176

Lieferumfang

- 4 Seitenteile
- 1 Balkonbrüstung
- 3 Halbböden
- 1 Balkonboden
- 1 Leiteraufstieg
- 1 Rutschstange

Installationshinweise

Untergrund
entsprechend einer Fallhöhe ≤ 2,00 m
(ausführliche Erläuterung siehe Preisliste)

Fundamente
4 Stück 60 x 60 x 60 cm
Aushubtiefe 80 cm
1 Stück 30 x 30 x 30 cm
Aushubtiefe 60 cm

Achtung!
Für Baustellenmaße aktuelle
Montageanleitung anfordern.
Technische Änderungen vorbehalten.

Technische Angaben

Gerät aus nicht imprägnierter
Gebirglärche

Weißgeschält

Palisaden weißgeschält, dabei werden
Rinde, Kambium und Splintholz ent-
fernt, die natürliche Form des Stammes
bleibt erhalten und erlebbar



Schrägschnitt

Senkrechte Standpfosten mit ab-
geschrägtem Hirnholzabschnitt als
konstruktive Holzschutzmaßnahme



Herzgetrennt

Schnitthölzer herzgetrennt, dadurch
Verminderung von Rissanfälligkeit und
unerwünschter Formänderung



Schwarten

Schwarten aus Gebirglärche (4 - 5 cm).
Von Hand weißgeschält, natürliche
Baumoberfläche bleibt erlebbar und
fühlbar



Nut und Feder

Nut- und Federbohlen aus 4 cm Massiv-
holz, hoch belastbar, kein Durchrieseln
von Staub / Sand, Schutz vor direkter
Regeneinwirkung



Hartholzprossen

Klettersprossen aus Hartholz (Esche)
Ø 4,2 cm, gefräst und gezapft, gegen
Verdrehen gesichert, für Kinderhände
gut zu greifen und nicht „kalt“



Bodenverankerung

Alle Teile zur Bodenverankerung
sind aus feuerverzinktem Stahl bzw.
Edelstahl



Weitere Erläuterungen zu den
Qualitätsmerkmalen siehe Preisliste.

Rutschstange aus V2A,
glasperlengestrahlt

Abmessungen

(geringe Abweichungen möglich)

Höhe		4,50 m
Bodenhöhen	1,00 / 2,00 / 3,00 m	
Länge		2,70 m
Breite		2,70 m
Gewicht		1200 kg



3.21500