

Fähigkeiten

Stufe 2: Die AMPHIBIE in uns - schüchtern sein heißt, sich schützen können. So stärken wir unsere Entdeckerlust und die Fähigkeit, uns schützen zu können. Aus der Geborgenheit heraus die Welt entdecken.

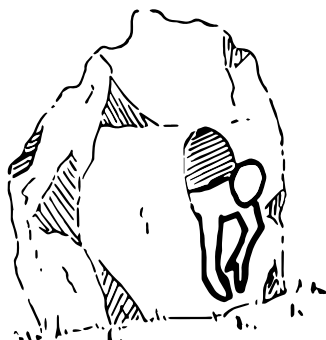
Rückzug und Neugier fördern die Entdeckerlust. Du erkennst den Unterschied zwischen innen/außen und nah/fern. Du arbeitest an deiner Erlebnissicherheit.



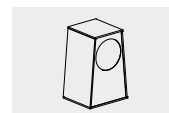
© Richter Spielgeräte GmbH 10/22

Übungsverlauf

Auf dem Bauch liegend, die Arme nach vorne gestreckt, ziehst du dich durch die Öffnung. Der Durchschlupf aktiviert die Neugier. Was geht da draußen vor? Entdecke die andere Seite und erlebe dabei ein Wechselspiel zwischen Neugier und Rückzug. Setze die Arme ein, um dich nach vorne zu ziehen oder dich wieder zurückzuschieben.



**EVOPÄD®-Schlupfkasten Lernraum
EVOPÄD®-Schlupfstein Landschaften**



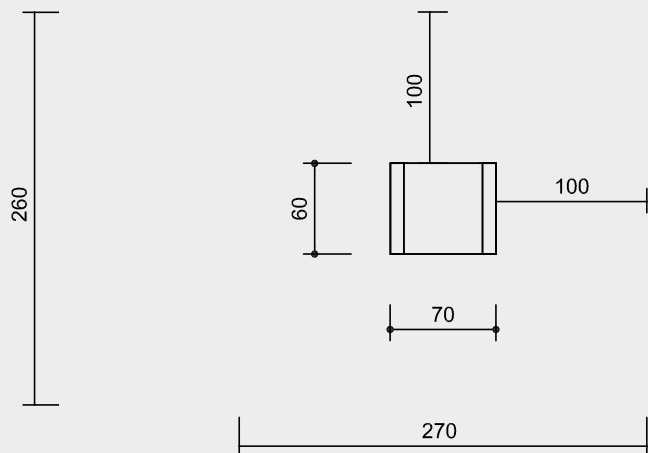
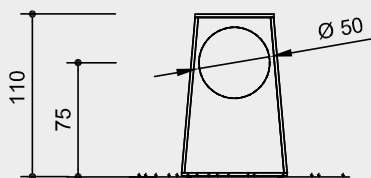
12.00200



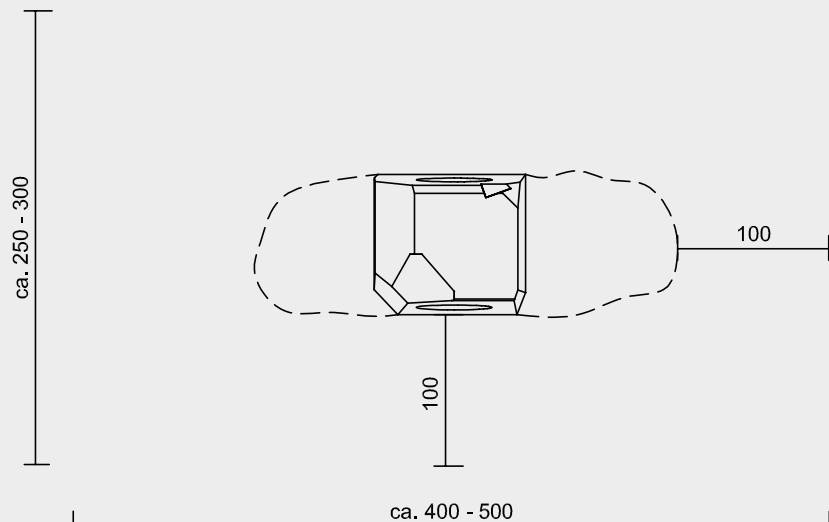
12.00210

Entwurf Ludwig Koneberg

Best.-Nr. 12.00200 EVOPÄD®-Schlupfkasten Lernraum



Best.-Nr. 12.00210 EVOPÄD®-Schlupfstein Landschaften



Maßstab 1:50

Technische Angaben

**Best.-Nr. 12.00200
EVOPÄD®-Schlupfkasten Lernraum**
Gerät aus Multiplexplatte Birke
21 mm, wasserfest verleimt

KG-Rohr Durchmesser 500 mm,
Wandstärke 12 mm

**Best.-Nr. 12.00210
EVOPÄD®-Schlupfstein Landschaften**
Gerät aus Kalkstein,
Bohrung Durchmesser 500 mm

Naturbedingt fällt sowohl die Form als
auch die Größe des Steines sehr unter-
schiedlich aus. Ebenso ist die Oberfläche
uneben und kann Risse aufweisen

Abmessungen

(geringe Abweichungen möglich)

**Best.-Nr. 12.00200
EVOPÄD®-Schlupfkasten Lernraum**

Höhe	1,10 m
Länge	0,70 m
Breite	0,60 m
Gewicht	50 kg

**Best.-Nr. 12.00210
EVOPÄD®-Schlupfstein Landschaften**

Höhe	variabel
Länge	variabel
Breite	variabel
Gewicht	2000 - 3000 kg

Sicherheit

Dieses Gerät ist kein Spielgerät im Sinne
der DIN EN 1176 und unterliegt deshalb
auch nicht den Anforderungen aus dieser
Norm. Soweit sinnvoll, werden diese
dennoch berücksichtigt.

Achtung!

**Für Baustellenmaße aktuelle
Montageanleitung anfordern.**

Technische Änderungen vorbehalten.

Hinweis:

Das Gerät
EVOPÄD®-Schlupfkasten Lernraum
ist ausschließlich für die Verwendung in
Innenräumen geeignet.

Das Gerät
EVOPÄD®-Schlupfstein Landschaften
ist ausschließlich für die Verwendung im
Freien geeignet.

Lieferumfang

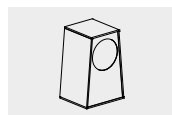
Best.-Nr. 12.00200
1 EVOPÄD®-Schlupfkasten Lernraum

Best.-Nr. 12.00210
1 EVOPÄD®-Schlupfstein Landschaften

Installationshinweise

**Best.-Nr. 12.00200
EVOPÄD®-Schlupfkasten Lernraum**
Empfohlener Platzbedarf
mit Funktionsraum 270 x 260 cm
Fundament nicht erforderlich
Untergrund fest und eben

**Best.-Nr. 12.00210
EVOPÄD®-Schlupfstein Landschaften**
Empfohlener Platzbedarf
mit Funktionsraum ca. 300 x 400 (500) cm
1 Stück Betonfundament
Abmessungen je nach Größe
und Form des Steines
Betonmenge ca. 0,3 bis 0,5 m³
Aushubtiefe ca. 10 bis 15 cm



12.00200



12.00210